

發明專利說明書

※申請案號：096145417

※IPC分類：

一、發明名稱：

貼片式測溫器

A PATCH TYPED THERMOMETER

二、中文發明摘要：

本發明係提供一種貼片式測溫器，主要係由一感測部、一顯示部及一貼附部所組成，該顯示部與感測部係結合成一塊狀體，顯示部位於上方，感測部則位於下方，該貼附部係由一貼片與該塊狀體結合，使該感測部向下外露，該貼片底部設有黏著體，並由護片作暫時性黏附；使用時，撕離該護片，即可藉該貼片之黏著體黏附於受測部位二側，並使該感測部貼著於受測部位，以感測溫度，並即由顯示部顯示出。

三、英文發明摘要：

This invention is to provide a patch typed thermometer; it comprises a sensitive device, a display part, and an adhesive part. The display part integrated the sensitive device into a brick device. The display part has located on the top, besides; the sensitive device was bared and located on the bottom. The adhesive part has an agglutinant on the bottom, and it was stuck by the protective slice for the moment. The adhesive part will stick on the tester when the protective slice was torn. The display part will show the temperature when the sensitive device stuck on the tester.

四、指定代表圖：

(一)本案指定代表圖為：第三圖

(二)本代表圖之元件符號簡單說明：

1 . . . 測溫器

10 . . . 顯示部

11 . . . 顯示幕

12 . . . 開關

20 . . . 貼附部

21 . . . 貼片

25 . . . 護片

五、本案若有化學式時，請揭示最能顯示發明特徵的化學式：

六、發明說明：

【發明所屬之技術領域】

[0001] 本發明係關於一種貼片式測溫器，主要係一種可藉一貼附部之貼片黏附於受測部位，並由一感測部感測溫度，再由一顯示部顯示出之貼片式測溫器。

【先前技術】

[0002] 按，相較於傳統水銀測溫計之諸多缺點，電子測溫器因具有高安全性、短量測時間及數據讀取方便之優點已廣泛被使用。目前習知之電子測溫器有很多種外觀態樣，例如：第一圖所示即係一種常見的電子測溫器6，其前端有一感測部61，供伸入受測者的身體(舌、腋下或肛門)，以感測溫度，再由停留於身體外的本體上的顯示部62顯示出溫度。第二圖所示則係一種慣稱為耳溫槍之電子測量器7，其必須由成圓錐狀之感測部71伸入受測者的耳朵內去感測溫度，並由一顯示部72顯示出溫度。除這二種電子測溫器外，其餘尚有多種不同使用態樣者，例如：某些易發生傳染疾病之團體或場所(幼稚園、學校或百貨公司等)，會利用一種額溫槍對進入者的額頭作近距離紅外線掃描感應量測額溫，據以篩檢出超過37.5°C的可能發燒者，以作進一步確定或排除，此種額溫槍亦係一種電子測溫器。

[0003]

目前習知之電子測溫器(例如上述三種)有一共同之缺失。即無法隨附於受測者(人體)或受測物品表面上以隨時顯示出溫度情況，而都是僅能測得單次溫度而已，且每次使用時皆必須重複相同動作(重複歸零、重複伸抵於受測部位、重複以手持拿住)。故倘有以隨時顯示受測溫度為佳之使用態樣時，只有醫療機構所設置複雜之監測系統才能達到，其餘上述習知之各種電子測溫器皆不適用，故亟待發明出一種全新構造組成之測溫器，以適合此種使用態樣時使用。必須進一步說明的是，所指隨附於受測者表面，以方便隨時顯示受測溫度的使用態樣，最感需要的是有幼小孩童的父母親；因為幼小孩童偶有生病，而必須長時間(數日)休息，以求早日痊癒的時候，這時日夜看護孩童的父母親，會有每隔一段時間即為孩童測體溫之必要，以瞭解是否降溫(即病情好轉)，這對於看護多時(多日)已覺頗為疲憊的父母親，實為苦事。本發明人即對此有深刻體會，故乃萌生發明創新之意念，期提供一種能隨附於受測者身體上之測溫器，以利看護者隨時目視觀察(不需再作操作動作)即可得知受測溫度，以作應變，而在相同理念下，此種測溫器亦可應用於任何需要隨時觀測溫

度之物品或場所等受測部位使用。

【發明內容】

- [0004] 針對上述缺失，本發明人乃深入構思研發創新，經長時間努力，遂有本發明產生。
- [0005] 緣是，本發明之主要目的，即在提供一種可以貼附於人體或器物表面等受測部位，以隨時顯示所感測溫度之貼片式測溫器。
- [0006] 本發明為達成上述目的，即發明一種貼片式測溫器，構造上包括：一感測部，供感測受測部位之溫度；一顯示部，將該感測部所感測到的溫度顯示出，該顯示部與該感測部係結合成一塊狀體；及一貼附部，與該塊狀體結合，使感測部位於下方，而顯示部則位於上方，該貼附部主要係有一貼片，其與塊狀體結合時，使該感測部向下外露，該貼片底面設有黏著體，供黏附於受測部位二側，並使該感測部貼著於受測部位。
- [0007] 在本發明中，該感測部的周緣內縮形成一結合周壁，該貼附部的貼片則開設有一缺口，頂側周緣設有黏著體，供該感測部之結合周壁與該缺口頂側周緣的黏著體緊密貼著黏合，且該感測部即自該缺口向下外露。
- [0008] 在本發明中，該貼片底部可貼附一護片，以避免貼片底部之黏著體與空氣接觸，使用時則需撕離該貼片。
- [0009] 在本發明中，該護片可為一片式，貼附於該貼片與該感測部底面。
- [0010] 在本發明中，該護片可為二片式，分別貼於該貼片底面二側，並於該感測部底面作交錯式疊貼著。
- [0011] 在本發明中，該護片亦可為多片式，貼附於該貼片與該感測部底部。

【實施方式】

- [0012] 本發明為達成上述目的，所採用之技術手段及可達致之功效，茲舉以下較佳可行實施例配合附圖詳細說明於后，俾利完全瞭解。
- [0013] 請參閱第三~七圖所示，本發明實施例整體係一貼片式測溫器1，構造上可區分成顯示部10，貼附部20及感測部30三部份，其中，該顯示部10和感測部30二者係結合成一塊狀體之物件，顯示部10主要係於該塊狀體的正面(頂面)上設有一顯示幕11，可顯示出受測之溫度資訊(或溫度情況)，另於旁邊設有一開關12(以薄膜開關為佳)，如第六圖所示，該顯示幕11可係直接顯示數字之數字型顯示幕11A或係可以顯示不同狀態之狀態型顯示幕11B。所指之數字型顯示幕11A係直接顯示37°C、38°C、39°C或40°C...之溫度，而狀態型顯示幕11B最常見的即係以不同顏色來顯示輕重，例如：37°C以下時顯示輕色(綠色)，37°C~39°C則顯示中間色(黃色)，而39°C以上時則顯示重色(紅色)，以此感溫作不同顏色之顯示供觀測者知悉受測溫度之輕重性質。而在該顯示幕11上係可單獨設置一種顯示幕或二種併存，當然也不排除可能有其它顯示態樣之顯示幕存在(例如：以感測材料因感測到不同溫度而因化學變化產生不同顏色或氣味之顯示)，只要是顯示不同溫度情況之顯示幕，即在本發明之運用範圍內。
- [0014] 而該塊狀體的底面即形成該感測部30的接觸表面，使用上只要感測部30持以接觸於受測者(人體)或受測物品表面上，並按壓該開關12使內部供電運作，即可由該顯示部10的顯示幕11上顯示出受測溫度。惟僅有塊狀體尚難以隨時附著於受測處表面，所以本發明之最大特點在於該結合有顯示部10和感測部30的塊狀體更與一貼附部20作構造組成上的結合，該貼附部20主要係有一呈平面狀之貼附用貼片21，其於中間部份留設有一缺口22，於該缺口22之頂側周緣設有黏著體23，該貼片21的底面亦設以黏著體24；而為使該塊狀體能方便與該貼片21結合，且感測部30可以外露，所以該感測部30的周緣以稍微內縮，而預留出一結合周壁31(其高度約等於該片體21的厚度即可，請參閱第五圖所示)為宜。組裝時，即持該塊狀體使其結合周壁31與該黏著體23緊密貼著黏合，此即如第七圖所示，然後該貼片21底部更可貼附一護片25，該護片25係與該黏著體24作暫時性黏附，以使該黏著體24不與空氣接觸，當要使用時，只要撕離該護片25，使黏著體24外露，則即可憑以黏著於想要附著的地方(譬如：發燒病人之額頭，或者任何人需要觀察溫度之處所表面)。因為該護片25作暫時性與黏著體24黏附，故其與該黏著體24間以方便撕離，且不會影響該黏著體24的黏性為宜，所以該護片25可以是一整片，以貼著於該貼片21及感測部30的下方；也可以分成二片式，分別貼著於二側的黏著體24下方，且於該感測部30底面作交錯式疊貼著，(如第三、七圖所示)，此則更能保護該感測部30，在本實施例中，該護片25即係分成二片式者，但不排除一片式之護片或二片以上之多片式護片亦在本發明之專利範圍內。
- [0015] 本發明之測溫器1將由顯示部10與感測部30結合後的塊狀體與貼附部20結合後即如第三、七圖所示，此時該黏著體23係與塊狀體黏著，故未接觸空氣，而該黏著體24係被護片25作暫時性黏著，所以也不接觸空氣，而該塊狀體內部會設置電力裝置(例如：薄型電池即可適用)，以供給該感測部30與顯示部10所需要之電力，該電力裝置之啟用，則由該開關12控制，該開關12以微凹，以於未使用前不致輕易觸及他物為宜。如此完成製造時，整體係以容置入膠套式之保護包裝50內(如第八圖所示)為宜。
- [0016] 本發明之使用茲以使用於發燒病患身上為例而言，看護人員(例如：幼童之父母親)購得本發明之產品時，只要撕開該該保護包裝50，即可將本發明測溫器1取出，然後撕離該護片25使黏著體24外露，即可持以貼著黏附於發燒病患之額頭處(以貼著於額頭處為宜，但不排除可貼著於任何部位(例如：下巴))，且可以使該感測部30真正隨時貼觸著病患之額頭，然後輕按該開關12，使電力導通，使感測部30的感測作用及顯示部10的顯示作用啟動，如此即可隨時對病患的體溫作監測。因此，看護人員不需要一次次操作量測體溫的動作，而只需要目視觀測該顯示幕10之顯示，即可明瞭病患體溫之昇降，以作適當之應變，實極為方便。當然，在使用本發明之測溫器1的情形下，若看護人員能偶而對病患再作耳內、腋下、舌下或肛門等處之測溫，以作雙重監測，則照顧病患之效果當更顯著。惟不管如何使用，本發明可被牢固黏著於病患額頭處(或任何部位)，以作長時間且隨時之體溫昇降監測，此係其它任何習知電子測溫器所不及也無法達成之使用功效。
- [0017] 本發明之測溫器1當然並不拘限只能用於人體(或動物)而已，其它諸如：化學試驗時有時會

有對燒杯內之化學反應作測溫之必要，則本發明亦可被黏附於該等物件外表面上，以作長時間測溫用；其它又如：在作某種檢查時有作溫度檢測之必要時，亦可利用本發明之測溫器1可以黏附之特性而將之黏附於檢查部位或器物上，則即可作測溫用。當然在作非人體測溫用時，顯示部10所顯示溫度之範圍必須不同，故其在製造上必須作可以感測及顯示不同溫度範圍之設定調整，以求適用，此係製造上之必要性變化。

- [0018] 必須再加強說明的是，該等感測部30與顯示部10在使用上並不必然會利用到電力，例如：如前面所提及的，當感測部貼觸於受測部位直接感測溫度，並傳導入塊狀體內部的感測材料，使其因不同溫度產生不同顏色或氣味之變化並對外顯示時，如此即不會使用到電力之運作，故電力之設置在本發明中並非絕然必要。
- [0019] 由以上說明可知，本發明最主要係針對目前習知之任何電子測溫器，皆無可以黏著於人體身上或器物表面之構造及使用態樣，故乃設計出一種可以貼附黏著於受測部位之測溫器，其可以測溫及顯示溫度之技術或許並不特殊，但可以測溫及顯示溫度，且又可以黏著於人體身上或器物表面上之整體構造組成及使用模式，以及所展現之使用功效，則絕對係任何習知之電子測溫器所無法達成。所以本發明不僅構造組成具備新穎性，使用功效尤具獨創進步性。爰請依法審查後准予發明專利，實感德便。
- [0020] 惟以上所述，僅為本發明之實施例而已，當非因此拘限本發明之專利範圍，故舉凡運用本發明之技術特徵所為之等效變化，皆為本發明之專利範圍所舍括，謹予陳明。

【圖式簡單說明】

- [0038] 第一圖所示係為第一種習知之電子測溫器第二圖所示係為第二種習知之電子測溫器(耳溫槍)第三圖所示係為本發明實施例之立體圖第四圖所示係為本發明實施例之立體分解圖(俯視立體角度)第五圖所示係為本發明實施例之立體分解圖(仰視立體角度)第六圖所示係為本發明實施例之俯視圖第七圖所示係為本發明實施例之側視圖第八圖所示係為本發明實施例之包裝示意圖

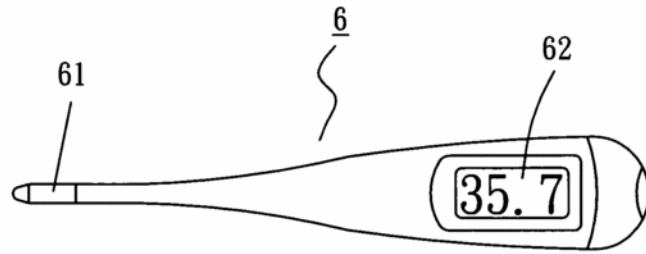
【主要元件符號說明】

- [0021] 6、7 . . . 電子測溫器
- [0022] 61、71 . . . 感測部
- [0023] 62、72 . . . 顯示部
- [0024] 1 . . . 測溫器
- [0025] 10 . . . 顯示部
- [0026] 11 . . . 顯示幕
- [0027] 11A . . . 數字型顯示幕
- [0028] 11B . . . 狀態型顯示幕
- [0029] 12 . . . 開關
- [0030] 20 . . . 貼附部
- [0031] 21 . . . 貼片
- [0032] 22 . . . 缺口
- [0033] 23、24 . . . 黏著體
- [0034] 25 . . . 護片
- [0035] 30 . . . 感測部
- [0036] 31 . . . 結合周壁
- [0037] 50 . . . 保護包裝

七、申請專利範圍：

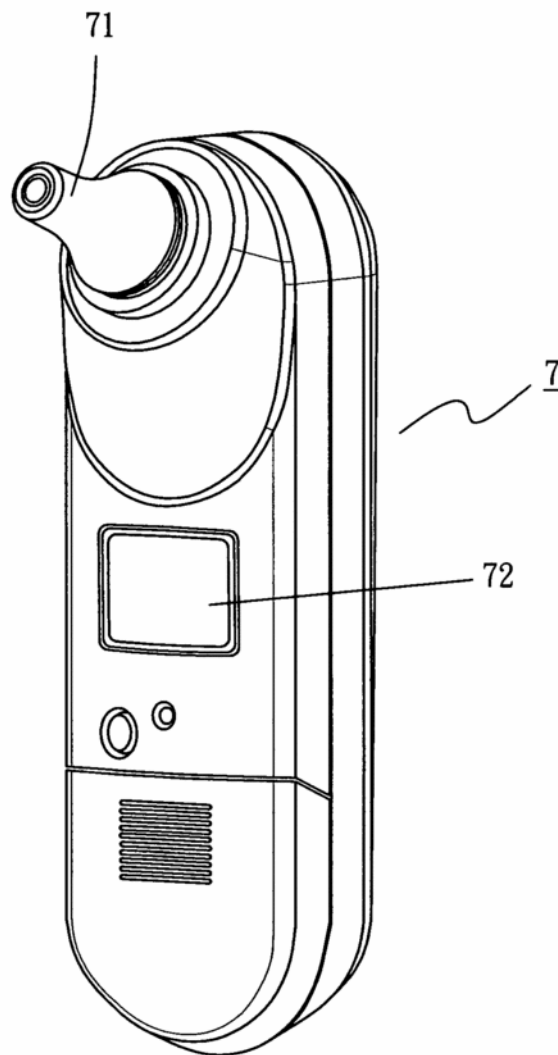
1. 一種貼片式測溫器，構造上包括：一感測部，供感測受測部位之溫度；一顯示部，將該感測部所感測的溫度顯示出，係與該感測部結合成一塊狀體；及一貼附部，主要係有一貼片，與該塊狀體結合，使感測部位於下方，而顯示部則位於上方；特徵在於：該感測部的周緣內縮形成一結合周壁，該貼附部的貼片呈平面狀，中間部位開設有一缺口，頂側周緣設有黏著體，供該感測部之結合周壁與該缺口頂側周緣的黏著體緊密貼著黏合，且該感測部即自該缺口向下外露；該貼片底部設有黏著體，貼片二側更向外延伸於該感測部之外側，供黏附於受測部位二側，並使該感測部貼著於受測部位。
2. 如申請專利範圍第1項所述之貼片式測溫器，其中，該貼片底部係貼附一護片，以避免貼片底部之黏著體與空氣接觸，使用時則需撕離該護片。
3. 如申請專利範圍第2項所述之貼片式測溫器，其中，該護片可為一片式，貼附於貼片與感測部底面。
4. 如申請專利範圍第2項所述之貼片式測溫器，其中，該護片可為二片式，分別貼於該貼片底面二側，並於該感測部底面作交錯式疊貼著。
5. 如申請專利範圍第2項所述之貼片式測溫器，其中，該護片亦可為多片式，貼附於貼片與感測部底面。

八、圖式：



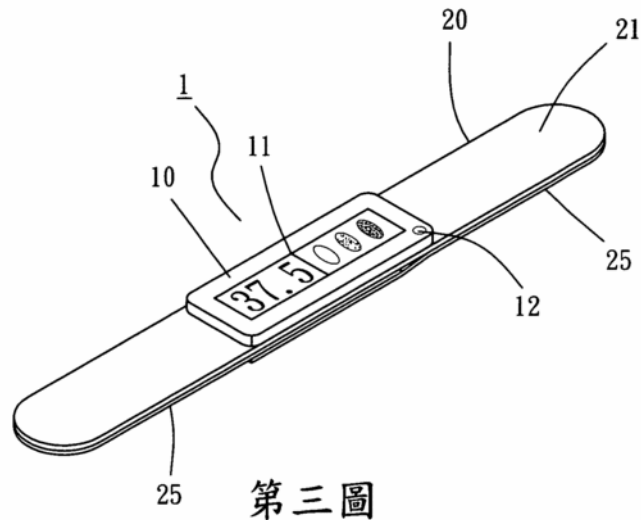
第一圖

第一圖

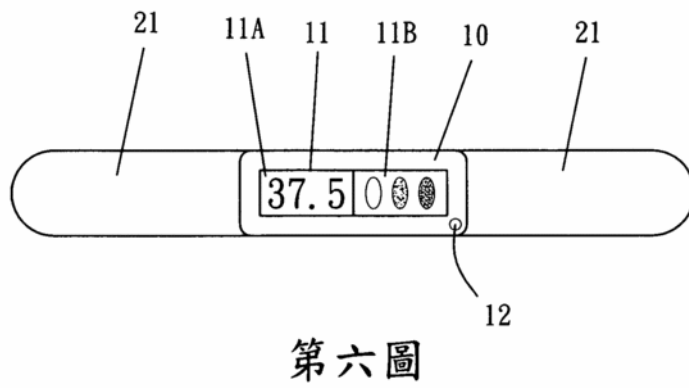


第二圖

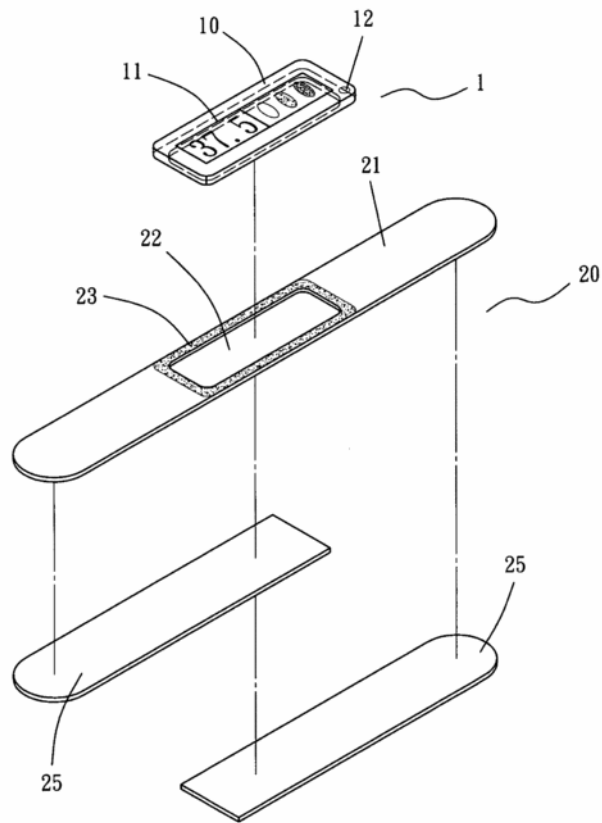
第二圖



第三圖

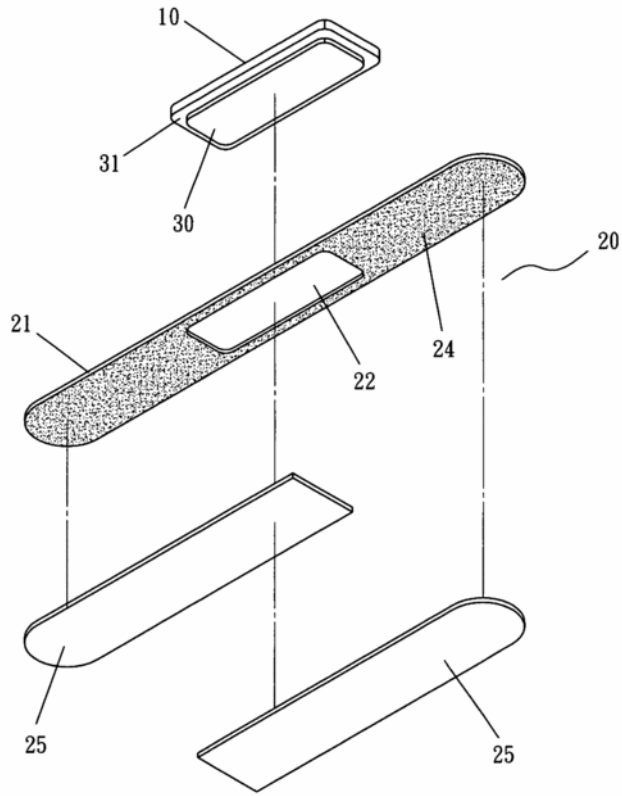


第六圖



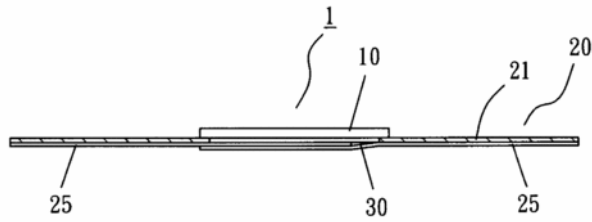
第四圖

第四圖



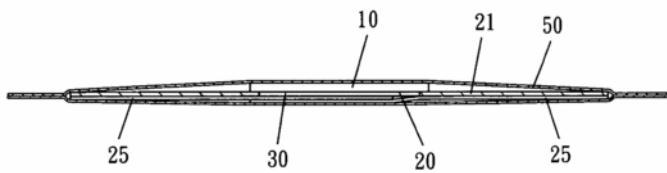
第五圖

第五圖



第七圖

第七圖



第八圖

第八圖