

# 新型專利說明書

※申請案號：101206328

※IPC分類：

## 一、新型名稱：

組合式蚊帳

## 二、中文新型摘要：

本創作係揭露一種組合式蚊帳，其包含：至少一頂面布材及至少一側面布材。至少一頂面布材之側邊設置有一第一結合部或一第二結合部。側面布材之側邊對應至少一頂面布材設置第二結合部或第一結合部。藉由至少一側面布材可拆卸地結合至頂面布材之側邊，以形成本創作之組合式蚊帳。組合式蚊帳可拆開後成為複數個元件，以供進行收納、清洗及單一元件之更換，進而提高了組合式蚊帳的便利性與實用性。

## 三、英文新型摘要：

## 四、指定代表圖：

(一)本案指定代表圖為：第1圖

(二)本代表圖之元件符號簡單說明：

1...組合式蚊帳

10...頂面布材

101...頂面布材之側邊

102...吊掛部

11...側面布材

111、112、113...側面布材之側邊

12...第一結合部

13...第二結合部

## 五、新型說明：

### 【新型所屬之技術領域】

[0001] 本創作是有關於一種蚊帳，特別是有關於一種便於拆解、組合及收納之組合式蚊帳。

### 【先前技術】

[0002] 由於台灣地處亞熱帶地區，每年一到夏季天氣炎熱時，蚊蟲孳生，容易造成傳染病，如登革熱或瘧疾等重大傳染疾病，且於睡眠時常蚊蟲的干擾，而導致睡眠品質不佳的情形。故一般家庭為避免蚊蟲干擾睡眠，傳統的方式是利用吊掛在房間的蚊帳作防護，而隨著科學的發達，雖然也可利用蚊香、驅蟲器、補蚊燈、補蚊拍及電蚊香...等防蚊設備來殺除、驅除蚊蟲，但是，根據許多消費者的使用結果，還是認為以傳統蚊帳最能達到防止蚊蟲入侵的效果。

[0003] 一般蚊帳大多是一體連結而成，以掛置於床鋪上方，欲使用時，將其掛置並展開於床鋪上方，不需使用時，再將其拿下及收納。然，一般尺寸或尺寸較大之蚊帳，常常發生蚊帳收納困難之情事；再者，當使用者欲清洗蚊帳時，因一般家庭中之洗衣機大多為標準型的洗衣機，因而可能造成洗衣機不易清洗之問題，若使用人工進行清洗，亦得花費極多的時間及人力。

[0004] 另一方面，也因蚊帳為一體連結而成之故，若蚊帳於使用中或收納時，不慎造成局部損壞（如其中一面有破損），通常都須將整個蚊帳丟棄，此情形無疑是對使用者或對環境而言是一大浪費。

[0005] 綜觀前所述，本創作之創作人思索並設計一種組合式蚊帳，以針對現有技術之缺失加以改善，進而增進產業上之實施利用。

### 【發明內容】

[0006] 有鑑於上述習知技藝之問題，本創作之目的就是在提供一種組合式蚊帳，以解決習知技術之蚊帳不易收納、清洗或局部損壞時須整個丟棄之問題。

[0007] 根據本創作之目的，提出一種組合式蚊帳，其包含：至少一頂面布材及至少一側面布材。至少一頂面布材之側邊設置有一第一結合部或一第二結合部。至少一側面布材之側邊對應至少一頂面布材之側邊設置第二結合部或第一結合部。至少一側面布材藉由其第一結合部或第二結合部與至少一頂面布材之第二結合部或第一結合部可拆卸地結合。

[0008] 其中，當至少一側面布材之數量為複數個時，各側面布材彼此間可利用其第一結合部或第二結合部與另一側面布材之第二結合部或第一結合部可拆卸的結合。

[0009] 其中，第一結合部與第二結合部可分別為一公連結部與一母連結部之組合。

[0010] 其中，第一結合部與第二結合部可為拉鍊組、鈕扣組、鈎組、魔鬼沾組、磁條組或卡榫組。

[0011]

其中，第一結合部與第二結合部可分別具有複數個繩狀結構，藉由打結之方式以可拆卸

地進行結合。

- [0012] 其中，至少一頂面布材更可包含至少一吊掛部，其可設置於至少一頂面布材之邊角或中央處。
- [0013] 其中，至少一吊掛部可為掛鈎、帶體、磁條、魔鬼沾或其組合。
- [0014] 其中，當至少一側面布材之數量為複數個時，複數個側面布材其中之一可具有一開合部；開合部之兩側係設有一第三結合部與一第四結合部。
- [0015] 其中，第三結合部與第四結合部可為拉鍊組、鈕扣組、鈎組、魔鬼沾組、磁條組或卡榫組。
- [0016] 其中，至少一頂面布材與至少一側面布材可為一網狀片體。
- [0017] 其中，至少一頂面布材之側邊可拆卸地設有至少一貼合元件，其係為鉛塊、磁條或魔鬼沾。
- [0018] 承上所述，依本創作之組合式蚊帳，其可具有一或多個下述優點：  
(1) 此組合式蚊帳可藉由第一結合部與第二結合部，使頂面布材與側面布材彼此間可進行結合或拆卸，藉此可增加收納或清洗時之便利性。  
(2) 此組合式蚊帳可藉由頂面布材與側面布材彼此間可進行結合或拆卸之方式，進而於其中一元件損壞時，可利用替換元件，藉此可提高實用性及減少浪費。
- 【實施方式】**
- [0019] 為利貴審查員瞭解本創作之技術特徵、內容與優點及其所能達成之功效，茲將本創作配合附圖，並以實施例之表達形式詳細說明如下，而其中所使用之圖式，其主旨僅為示意及輔助說明書之用，未必為本創作實施後之真實比例與精準配置，故不應就所附之圖式的比例與配置關係解讀、侷限本創作於實際實施上的權利範圍，合先敘明。
- [0020] 為使本創作之上述目的、特徵和優點能更明顯易懂，下文依本創作之組合式蚊帳，特舉較佳實施例，並配合所附相關圖式，作詳細說明如下，其中相同的元件將以相同的元件符號加以說明。
- [0021] 請參閱第1圖及第2圖，第1圖係為本創作之組合式蚊帳之第一實施例之爆炸圖；第2圖係為本創作之組合式蚊帳之第一實施例之組合圖。如圖所示，於本實施例中組合式蚊帳1包含了一頂面布材10及一側面布材11，其皆為一網狀片體。頂面布材10可為圓形狀或立體地圓椎形狀，且其側邊101設有第一結合部12。側面布材11可為矩形狀，且其側邊111對應頂面布材10之側邊101設有第二結合部13。側面布材11則利用其側邊111之第二結合部13可拆卸地與頂面布材10連結，以形成一具封閉空間之組合式蚊帳1。其中，第一結合部12與第二結合部13可分別為一公連結部與一母連結部，如拉鍊組、鈕扣組、鈎組、魔鬼沾組、磁條組或卡榫組；又或者是可於第一結合部12與第二結合部13上設置複數個繩狀結構，藉由打結的方式進行結合，於本實施例中係以魔鬼沾作為示範態樣，但不以此為限，而其餘態樣之實施方式係為所屬領域人員所熟知，故不再贅述。
- [0022] 在較佳的實施態樣中，側邊布材11之相對的側邊112、113可進一步的分別設置有第一結合部12及第二結合部13，以使得組合式蚊帳1可利用該二側邊112、113相互連接，以防止蚊蟲進入組合式蚊帳1之內部。而頂面布材10之中央處可設有一吊掛部102以設置於床之上方、室內或室外之預設位置處。其中吊掛部102可設置為掛鈎、帶體、磁條或魔鬼沾之形式。當吊掛部102為掛鈎時，可利用掛鈎進行吊掛；亦可為帶體之形式，以網綁之方式進行設置於床之上方、室內或室外之預設位置處；又或者是，可設置為帶體，而帶體之一端網綁掛鈎之方式，當環境不適用於掛鈎時，可將掛鈎卸下而利用網綁的方式設置於床之上方、室內或室外之預設位置處。當吊掛部102為磁條或魔鬼沾時，可於室內或室外之適當的地方設置相對應地的連接組，以使組合式蚊帳1可藉由磁吸或沾黏等方式吊掛於室內或室外。
- [0023] 請一併參閱第3圖及第4圖，第3圖係為本創作之組合式蚊帳之第二實施例之爆炸圖；第4圖係為本創作之組合式蚊帳之第二實施例之組合圖。如圖所示，於本實施例中組合式蚊帳1包含了一個頂面布材10及四個側面布材11，其皆為一網狀片體。頂面布材10其相對之二側邊101a、101c分別設置一第一結合部12a與一第二結合部13a，其相對之另二側邊101b、101d同樣地分別設置第一結合部12a與第二結合部13a。各側面布材11其相對之二側邊111、113分別設置第一結合部12b與第二結合部13b，其相對之另二側邊112、114同樣地分別設置第一結合部12b與第二結合部13b。當欲組合組合式蚊帳1時，可將二個側面布材11之第一結合部12b與頂面布材10之二側邊101c、101d之第二結合部13a進行結合，再將另二個側面布材11之第二結合部13b與頂面布材10之另二側邊101a、101b之第一結合部12a進行結合。接著，將各側面布材11彼此間利用其第一結合部12b或第二結合部13b與另一側面布材11之第二結合部13b或第一結合部12b進行結合，即可完成組合式蚊帳1之組合。
- [0024] 請進一步參閱第5圖，其係為本創作之組合式蚊帳之第二實施例之示意圖。當組合式蚊帳1組合完成後，同樣地，即可利用設置於頂面布材10之各邊角上的吊掛部102以設置於床之上方、室內或室外之預設位置處。於本實施例中，吊掛部102係以磁條作為示範態樣，使用者可於室內或室外適當位置處設置具磁性體，以使吊掛部102可吸附於磁性體，而掛置於室內或室外。另外可進一步於其中一側面布材11上設置一開合部115，以供使用者利用開合部115得以方便地進出組合式蚊帳1之內部或外部。在實際的運用下，開合部115可設計為如同裂縫之形式，而於開合部115的二側邊可分別進一步設有一第三結合部1151與一第四結合部1152，以使用者於進出組合式蚊帳1之內部或外部後，可利用第三結合部1151與一第四結合部1152將開合部115關閉，以防止蚊蟲藉由開合部115進入組合式蚊帳1之內部。
- [0025] 其中值得注意的是，可於組合式蚊帳1之內部設置複數個支架14，其可為桿狀體並利用塑膠或金屬材質製成。各支架14間可利用栓接之方式進行結合，以設置於組合式蚊帳1之內部，以使組合式蚊帳1可形成使用者所需之形狀。其中支架14對應組合式蚊帳1設置之實施方式係為所屬領域人員所熟知，故於此不再贅述。
- [0026] 請一併參閱第6圖及第7圖，第6圖係為本創作之組合式蚊帳之第三實施例之爆炸圖；第7圖係為本創作之組合式蚊帳之第三實施例之組合圖。本實例與前述類似，其類似之部分於此

不再贅述。如圖所示，於本實施例中之組合式蚊帳1，可供使用者有較大的容置空間需求時使用，其包含二個頂面布材10與四個側面布材11。本實施例中之組合式蚊帳1於組裝時，可先將二個頂面布材10之側邊101a、101b分別的第一結合部12a與第二結合部13a進行結合，以形成一個較大的頂面布材組10'。接著，將二個側面布材10之側邊111、113分別的第一結合部12b與第二結合部13b進行結合，再將二個側面布材10之側邊112、114分別的第一結合部12b與第二結合部13b，以形成二個側面布材組11'。然後，將二個側面布材組11'分別利用其第一結合部12b與第二結合部13b與頂面布材組10'對相之二側邊進行結合，而後再將餘下的二個側面布材11分別的側邊111、114分別利用其第一結合部12b與第二結合部13b與頂面布材組10'所未結合之二側邊進行結合，即可完成組合式蚊帳1之組裝。在較佳的實施例中，可於側面布材11欲朝向床面或地面的側邊（如112、113）可拆卸地設置複數個略具重量之貼合元件15（如鉛塊），以使組合式蚊帳1可與床面或地面可更確實的緊貼，以進一步的避免蚊蟲飛入。

[0027] 請一併參閱第8圖及第9圖，第8圖係為本創作之組合式蚊帳之第四實施例之爆炸圖；第9圖係為本創作之組合式蚊帳之第四實施例之組合圖。本實例與前述類似，其類似之部分於此不再贅述。如圖所示，組合式蚊帳1包含了一頂面布材10及三側面布材11，以形成一三角锥形狀之組合式蚊帳1。頂面布材10為可三角形狀或三角椎狀之布面，其中二側邊101a、101c設置第一結合部12a，而另一側邊101b設置第二結合部13a。而三側面布材11可為一梯形狀之布面，而其中二側面布材11之側邊111設置第二結合部13b，以分別利用該二側面布材11之二側邊111結合至頂面布材10之側邊101a、101c。而另一側面布材11之側邊111則設置第一結合部12b，以利用其結合至頂面布材10之側邊101b。各側面布材11之側邊112、114分別設置第一結合部12b及第二結合部13b，以藉此互相間之側邊進行結合，以形成組合式蚊帳1。

[0028] 請進一步參閱第10圖，其係為本創作之組合式蚊帳之第四實施例之示意圖。同樣地，頂面布材10之中央處可設置一吊掛部102，於本實施例中，吊掛部102係為帶體與魔鬼沾（公）之結合，並於欲安裝之室內的適當位置處（如天花板）設置一魔鬼沾（母），以沾黏之方式吊掛於室內。另一方面，各側面布材11之側邊113可拆卸地設置一貼合元件15，以使組合式蚊帳1可確實的緊貼於地面或床面。於本實施例中，貼合元件15係以磁條作為示範態樣，而於地面或床面的適當位置處設置磁性體，以使貼合元件15可確實地貼合於地面或床面，以進一步地避免蚊蟲飛入。

[0029] 綜上所述，本創作之組合式蚊帳具有利於拆裝之優點；當欲使用時可將各元件進行組合，以成為組合式蚊帳；當欲清洗或收納時，可將其分別拆卸為各元件，以利於放進洗衣機等進行清洗或進行收。再者，若有較大防蚊空間之需求時，可藉由增添額外的元件，以進行組合，以成為一較大的組合式蚊帳，可更利於適用於任何環境中。再者，當有其中一元件損壞時，只須直接替換該元件即可，而不需整個蚊帳丟棄並再添購新的蚊帳。

[0030] 以上所述僅為舉例性，而非為限制性者。任何未脫離本創作之精神與範疇，而對其進行之等效修改或變更，均應包含於後附之申請專利範圍中。

#### 【圖式簡單說明】

[0032] 第1圖 係為本創作之組合式蚊帳之第一實施例之爆炸圖。

[0033] 第2圖 係為本創作之組合式蚊帳之第一實施例之組合圖。

[0034] 第3圖 係為本創作之組合式蚊帳之第二實施例之爆炸圖。

[0035] 第4圖 係為本創作之組合式蚊帳之第二實施例之組合圖。

[0036] 第5圖 係為本創作之組合式蚊帳之第二實施例之示意圖。

[0037] 第6圖 係為本創作之組合式蚊帳之第三實施例之爆炸圖。

[0038] 第7圖 係為本創作之組合式蚊帳之第三實施例之組合圖。

[0039] 第8圖 係為本創作之組合式蚊帳之第四實施例之爆炸圖。

[0040] 第9圖 係為本創作之組合式蚊帳之第四實施例之組合圖。

[0041] 第10圖 係為本創作之組合式蚊帳之第四實施例之示意圖。

#### 【主要元件符號說明】

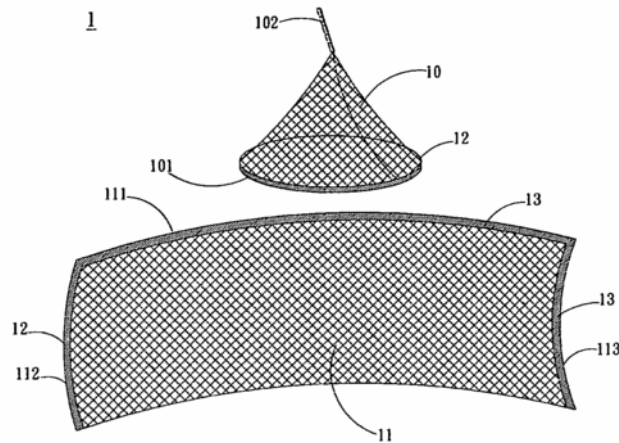
[0031] 1 . . . 組合式蚊帳  
 10 . . . 頂面布材  
 10' . . . 頂面布材組  
 101、101a、101b、101c、101d . . . 頂面布材之側邊  
 102 . . . 吊掛部  
 11 . . . 側面布材  
 11' . . . 側面布材組  
 111、112、113、114 . . . 側面布材之側邊  
 115 . . . 開合部  
 1151 . . . 第三結合部  
 1152 . . . 第四結合部  
 12、12a、12b . . . 第一結合部  
 13、13a、13b . . . 第二結合部  
 14 . . . 支架  
 15 . . . 貼合元件

## 六、申請專利範圍：

1. 一種組合式蚊帳，其包含：  
 至少一頂面布材，其側邊係設有一第一結合部或一第二結合部；以及  
 至少一側面布材，其側邊係分別對應該至少一頂面布材之側邊設置該第二結合部與該第一結合部，該至少一側面布材藉由其該第一結合部或該第二結合部與該至少一頂面布材之該

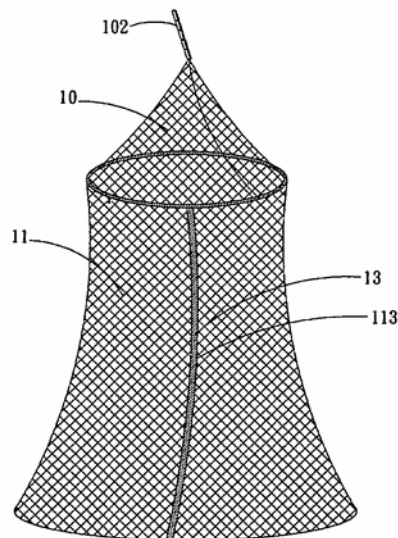
- 第二結合部或該第一結合部可拆卸地結合。
2. 如申請專利範圍第1項所述之組合式蚊帳，其中當該至少一側面布材之數量為複數個時，各該側面布材彼此間利用其該第一結合部或該第二結合部與另一該側面布材之該第二結合部或該第一結合部可拆卸地結合。
  3. 如申請專利範圍第1項所述之組合式蚊帳，其中該第一結合部與該第二結合部係分別為一公連結部與一母連結部。
  4. 如申請專利範圍第1項所述之組合式蚊帳，其中該第一結合部與該第二結合部係為拉鍊組、鈕扣組、鈎組、魔鬼沾組、磁條組或卡榫組。
  5. 如申請專利範圍第1項所述之組合式蚊帳，其中該第一結合部與該第二結合部係分別具有複數個繩狀結構，藉由打結之方式以可拆卸地進行結合。
  6. 如申請專利範圍第1項所述之組合式蚊帳，其中該至少一頂面布材更包含至少一吊掛部，係設置於該至少一頂面布材之邊角或中央處。
  7. 如申請專利範圍第6項所述之組合式蚊帳，其中該至少一吊掛部係為掛鈎、帶體、磁條、魔鬼沾或其組合。
  8. 如申請專利範圍第1項所述之組合式蚊帳，其中當該至少一側面布材之數量為複數個時，該複數個側面布材其中之一係具有一開合部，該開合部之兩側係設有一第三結合部與一第四結合部。
  9. 如申請專利範圍第8項所述之組合式蚊帳，其中該第三結合部與該第四結合部係為拉鍊組、鈕扣組、鈎組、魔鬼沾組、磁條組或卡榫組。
  10. 如申請專利範圍第1項所述之組合式蚊帳，其中該至少一頂面布材與該至少一側面布材係為一網狀片體。
  11. 如申請專利範圍第1項所述之組合式蚊帳，其中該至少一頂面布材之側邊可拆卸地設有至少一貼合元件，該貼合元件係為鉛塊、磁條或魔鬼沾。

七、圖式：



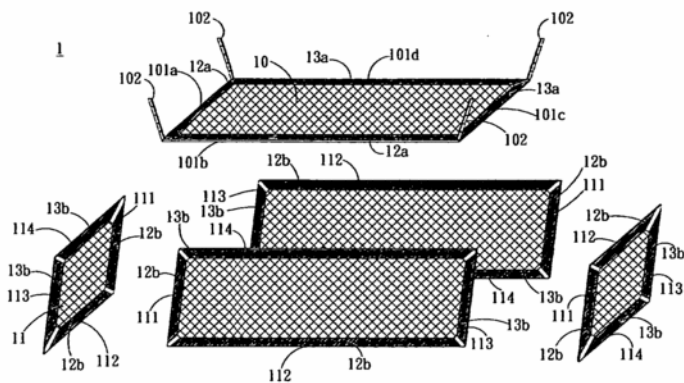
第 1 圖

第1圖

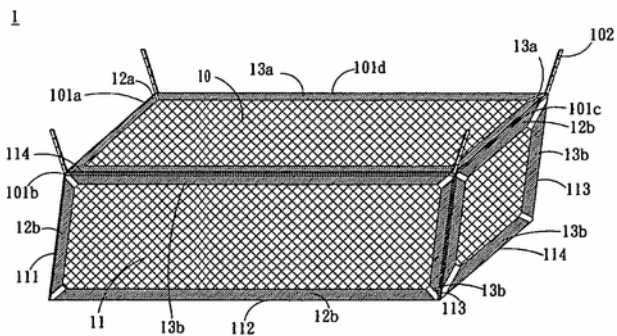


第 2 圖

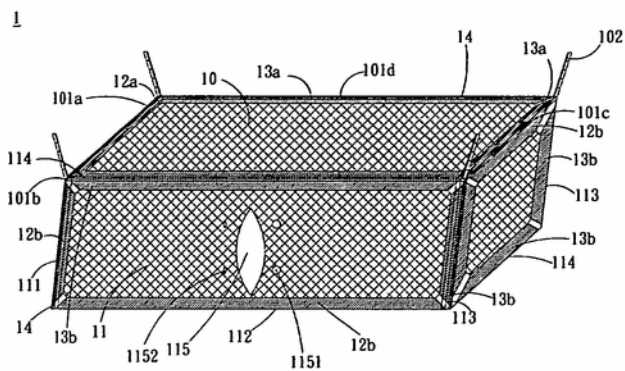
第2圖



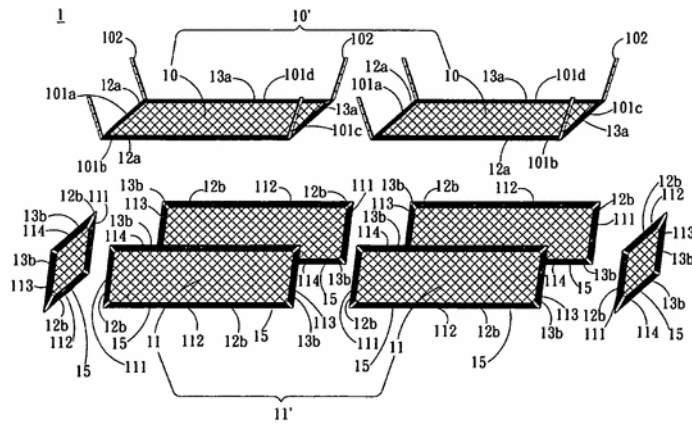
第3圖  
第3圖



第4圖  
第4圖

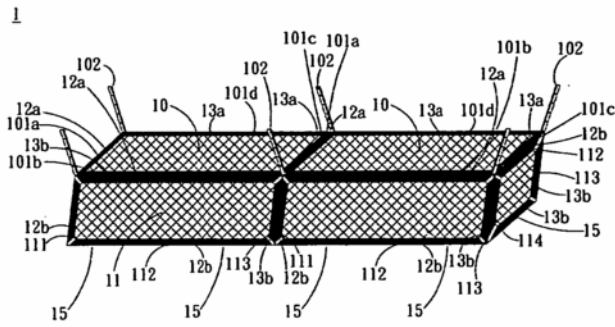


第5圖  
第5圖



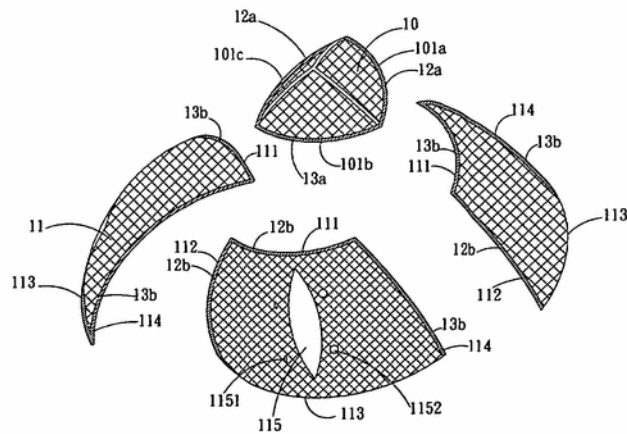
第6圖

第6圖



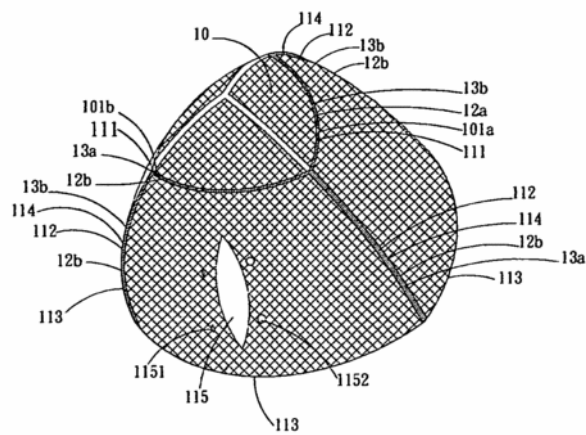
第7圖

第7圖



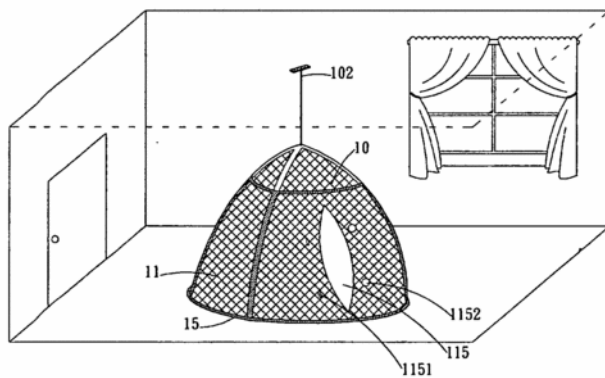
第8圖

第8圖



第9圖

第9圖



第10圖

第10圖