

發明專利說明書

※申請案號：098108993

※IPC分類：F17C 5/06

一、發明名稱：

食物氣味保存裝置及其運用方法

A food-smell storage device and its performance method

二、中文發明摘要：

本發明提供一種食物氣味保存裝置及其運用方法，食物氣味保存裝置包含有一高壓容器及一吸氣裝置，該吸氣裝置更伸出有一輸出管及一吸氣管，該吸氣管的前端管口更接合一吸入斗，該高壓容器與該吸氣裝置之輸出管作穩固連接，藉該吸氣裝置之吸入斗朝向食物抽吸氣味，可將食物氣味抽經該吸入斗、吸氣管、輸出管進入該高壓容器內保存；食物氣味保存之運用方法，則藉由高壓容器與吸氣裝置配合，將食物氣味抽吸保存於該高壓容器內，並攜帶送至展示場與食物餐點之模型及/或圖片對應配合，然後操作使高壓容器釋出食物氣味。

三、英文發明摘要：

This invention is to provide a food-smell storage device and its performance method. The food-smell storage device comprises a high pressure container and an inhaling device. The inhaling device extends an output pipe and an inhaling pipe; the front side of the inhaling pipe connects with an inhaling dipper. The high pressure container and the output pipe of the inhaling device connect with each other. The inhaling dipper of the inhaling device can inhale the smell of the food to the high pressure container by the inhaling dipper, the inhaling pipe, and the output pipe; the performance methods of food-smell storage is due to the high pressure container and the inhaling device, they can inhale and conserve the food-smell to the high pressure container, and user carries the high pressure container to the show, then it can match with the sample or the picture of the food, and control the high pressure container to release the food-smell.

四、指定代表圖：

(一)本案指定代表圖為：第二圖

(二)本代表圖之元件符號簡單說明：

- 1 . . . 保存裝置
- 10 . . . 高壓容器
- 11 . . . 氣閥
- 12 . . . 洩氣閥
- 13 . . . 吸氣裝置
- 131 . . . 輸出管
- 132 . . . 吸氣管
- 133 . . . 吸入斗
- 20 . . . 食物

五、本案若有化學式時，請揭示最能顯示發明特徵的化學式：

六、發明說明：

【發明所屬之技術領域】

[0001] 本發明係關於一種食物氣味保存裝置及其運用方法，特別是指一種可有效保存食物氣味，並於遠距控制散發之食物氣味保存裝置及其運用方法。

【先前技術】

[0002] 按，針對食物之鑑賞，外觀(色)及味道(香、味)都佔有重要之地位。美觀的食物外表能引起食慾，同樣道理，聞到及吃到喜歡的食物味道也能引起食慾。目前習知常見之食物促銷方式不外乎：

[0003] 一、現場促銷，即現場製作出食物(餐點、餐飲等)，讓鑑賞者(評審人員或客人等)可以近距離看到及聞到，甚至於立刻吃到食物，故鑑賞者本身喜不喜歡這道食物，自己馬上瞭然於胸，以利作出評論或選擇。

[0004] 二、遠距促銷，即製作出食物之場所與鑑賞者(評審人員或客人等)所在之地方有些距離，而無法將食物端至鑑賞者面前之方式，故鑑賞者可能藉由促銷者的語言說明(沒外觀可賞，也沒味道可聞，僅能憑想像虛擬)，或文字及圖片說明(有圖片之外觀可賞，但沒味道可聞)，或食物模型之靜態展示(比圖片更為具象，但仍沒味道可聞)，或者利用電子顯示器(例如：電視牆、電腦網路顯像)將包括食物製作過程及完成後之態樣作動態說明(比圖片及模型皆更為生動，但仍沒味道可聞)。

- [0005] 食物促銷方式不儘然都能作到現場促銷，遠距促銷仍然佔有70%以上之比例，最常見的就是百貨公司或大型賣場中美食街餐點食物之促銷，其常採利用美觀圖片或模型來吸引顧客的目光及喜愛。近年來由於工藝技術之長足進步，餐點食物的模型都能作到幾近百分之百近似，故由其美觀性外觀之完美展現，確能吸引消費者的目光及駐足欣賞，進而促進點餐之慾望。另，由於外送及宅配日漸盛行，加上便利商店及媒體廣告之推波助瀾，故藉由觀看型錄圖片而即下單點餐之消費者也越來越多，凡此皆為遠距促銷之實例。
- [0006] 本創作人等皆係專業從事旅館觀光餐飲系統教學研究工作之人士，故對於觀光餐飲業方面如何深化促銷之研究課題，深有興趣並萌發研究改進之念頭，在經多方努力，遂有本發明產生。在本創作人之研究過程中，查覺以餐點外觀模型或型錄圖片來吸引客人之作法雖不失為一種好的方法，但若能夠將食物餐點之氣味於點餐前先提供給消費者鼻聞，則在色(餐點外觀)香(餐點氣味)搭配之情形下，相信更能引起消費者點餐之慾望，而能有事半功倍之效果。本發明即朝此一理念前進。
- 【發明內容】**
- [0007] 緣是，本發明之主要目的即在提供一種可將食物氣味保存，以提供給鑑賞者(評審人員或客人等)得以鼻聞之食物氣味保存裝置及其運用方法。
- [0008] 為達成上述目的，本發明設計一種食物氣味保存裝置，包含有一高壓容器及一吸氣裝置，該吸氣裝置更伸出一輸出管及一吸氣管，該吸氣管的前端管口更接合一吸入斗，該高壓容器與該吸氣裝置之輸出管作穩固連接，藉該吸氣裝置之吸入斗朝向食物抽吸氣味，可將食物氣味抽經該吸入斗、吸氣管、輸出管進入該高壓容器內保存。
- [0009] 在上述發明中，該高壓容器可係一高壓罐，端口設有一氣閥，可與該吸氣裝置之輸出管作穩固連接。
- [0010] 在上述發明中，該高壓罐之罐體上設有一洩氣閥，在儲存食物氣味之過程中，可供按壓使該高壓罐罐內空氣洩出，以使罐內之食物氣味濃度快速提昇。
- [0011] 在上述發明中，該氣閥與該吸氣裝置之輸出管間可採螺接方式作連接。
- [0012] 在上述發明中，該高壓容器可係一噴霧瓶，其設有一按壓頭可供操作噴出罐內氣體。
- [0013] 在上述發明中，該高壓容器可係一易開罐，其設有一拉環可供開啟以使罐內氣味散出。
- [0014] 為達成上述目的，本發明亦提供一種食物氣味保存之運用方法，藉由高壓容器與吸氣裝置配合，將食物氣味抽吸保存於一高壓容器內，並攜帶送至展示場與食物餐點之模型及/或圖片對應配合，然後操作使高壓容器釋出食物氣味。
- [0015] 在上述發明中，將已保存食物氣味之高壓容器攜帶送至展示場之手段可採人工攜帶之方式進行。
- [0016] 在上述發明中，將已保存食物氣味之高壓容器攜帶送至展示場之手段可採自動控制輸送之方式進行。
- [0017] 在上述發明中，該高壓容器可係一高壓罐，端口設有一氣閥，該展示場於各食物餐點之模型及/或圖片位置處皆設有一出氣管及連設有一按鈕開關，高壓容器即與對應之食物餐點之模型及/或圖片位置處之出氣管作穩固接合，藉由按壓該按鈕開關可使高壓罐之氣閥開啟，以使其內保存之氣味釋出並經由出氣管出氣。
- [0018] 在上述發明中，該高壓容器可係一噴霧瓶，設有一按壓頭可供操作噴出罐內氣體，運用方法即將保存食物餐點氣味之噴霧瓶擺置於對應之食物餐點模型及/或圖片旁，而可直接操作按壓該按壓頭以噴出食物餐點氣味。
- [0019] 在上述發明中，該高壓容器可係一易開罐，設有一拉環可供開啟以使罐內氣味散出，運用方法係將保存食物餐點氣味之易開罐擺置於對應之食物餐點模型及/或圖片旁，而可直接操作開啟拉環以散出食物餐點氣味。
- [0020] 在上述發明中，該高壓容器與食物餐點模型及/或圖片可合而為一。
- [0021] 在上述發明中，可將該高壓容器製作成食物餐點的模型。
- [0022] 在上述發明中，該高壓容器可貼印上食物餐點的圖片。
- [0023] 在上述發明中，該高壓容器上更可加上點字，以方便視障者使用。

【實施方式】

- [0024] 本發明為達成上述目的，所採用之技術手段及可達致之功效，茲舉以下較佳可行實施例配合附圖進行詳細解說說明，俾能完全瞭解。
- [0025] 本發明含括有二部份，分別為：一、可將食物氣味保存之保存裝置，及二、將食物氣味保存之運用方法，將依序說明於後。請參閱第一圖所示，本發明實施例之保存裝置1包括有一高壓罐10，其內部係耐高壓，以供裝填入高壓氣體用，端口設有一可雙向進出氣之氣閥11，該氣閥11未受到按壓時(即不使用時)係關閉(OFF)，以防止瓶內氣體外漏及防止瓶外氣體進入，而當受到按壓時即開啟(ON)，以使瓶內氣體噴出或可藉由操作使瓶外氣體進入儲存，在高壓罐10之罐體上另會設有一單向出氣之洩氣閥12，係一受到按壓時會使罐內氣體洩出之單向閥門；該保存裝置1尚包括有一吸氣裝置13，係可進行真空抽吸之裝置，除本體外更分別伸出一輸出管131及一吸氣管132(採軟管為宜)，該吸氣管132的前端管口更接合一吸入斗133。使用保存裝置1時，即如第二圖所示，先將該高壓罐10之氣閥11與該吸氣裝置13之輸出管131作穩固連接接合(可採螺接方式接合為宜)，然後將該吸氣裝置13之吸入斗133近距離朝向剛烹煮好之食物20(以可以有效吸取食物氣味之距離為佳)，並啟動該吸氣裝置13進行真空抽吸作用，俾藉由該吸氣裝置13將食物氣味抽經該吸入斗133、吸氣管132、輸出管131而進入該高壓罐10內保存，在此過程中，該吸氣裝置13本身之作用會將所吸入氣體壓縮為高壓並推進該高壓罐10內，因此必要時必須按壓該洩氣閥12使罐內空氣洩出，藉以使罐內之食物氣味濃度快速提昇；待收集到適量後(操作上可藉由觀察該吸氣裝置13所設之壓力錶或該高壓罐10所附具之壓力錶而得知)，即可關閉該吸氣裝置13，並將該高壓罐10與該輸出管131之接合狀態解除，則瞬間藉由該氣閥11之關閉，該高壓罐10內即已儲存該食物20之氣味，且完全不會有外漏之虞。藉由如此操作手段可將各食物餐點之氣味一一收集

保存於一瓶瓶之高壓罐10內。

- [0026] 接著，本發明將食物氣味保存後之運用方法可如第三圖所示，將已保存各種食物餐點氣味之高壓罐10攜帶送至(人工攜帶送至或自動控制輸送至皆可)到一展示場30(例如賣場美食街或超商預定年菜)，該展示場30內擺置各種食物餐點之模型或圖片40，並於供客人觀賞之正面內部相對於各食物餐點之位置處皆設有一出氣管16及連設有一按鈕開關17，接著即將各高壓罐10與對應之食物餐點處出氣管16作穩固接合，並使各高壓罐10儘量隱藏於對應之模型或圖片40底部為宜；待高壓罐10與對應之出氣管16接合後，該按鈕開關17可控制高壓罐10之出氣，亦即按壓該按鈕17時可使高壓罐10之氣閥11開啟，以使其內保存之氣味釋出並經由該出氣管16出氣，而當停止對該按鈕開關17按壓時，該高壓罐10之氣閥11即關閉。因此客人在賞心悅目地觀賞各種食物餐點模型或圖片40時，更可按壓對應之按鈕開關17，以使該餐點之氣味適時配合噴出，則客人在色(擬真模型或圖片)與香(真實氣味)配合下，當能促進點選慾望，並藉以作出正確選擇。
- [0027] 因為食物餐點之氣味以配合接近其製作完成時的溫度為佳，例如快炒之餐點，在高溫才能顯出其氣味，又如冰品餐點則以在低溫才能顯出其氣味。故在第三圖所示之運用方法時，更可在該出氣管16外圍上設置簡易型致熱裝置(視需要性而設)，使噴出之氣味能適時致熱或致冷，以接近食物餐點製作完成之溫度，如此則更能刺激客人之食慾。
- [0028] 本發明實施例在第一~三圖所示中採用之高壓罐10意指一種可以耐高壓以儲存高壓氣體之「高壓容器」；而在相同作用下，「高壓容器」並非一定要採用如第一~三圖中所示之高壓罐10。其亦可如第四圖所示，採用簡易型之噴霧瓶50作為一種高壓容器，其係設有一按壓頭51可供操作噴出瓶內氣體者；或亦可如第五圖所示，採用易開罐60作為一種高壓容器。其則係有一拉環31可供開啟以使罐內氣味散出者。
- [0029] 若是採用簡易型之噴霧瓶50作為本發明中之高壓容器，則於配合吸氣裝置13之作用將食物氣味抽吸保存於噴霧瓶50內後，其運用方法亦係將已保存食物餐點氣味之噴霧瓶50攜帶送至擺置有各種食物餐點之模型或圖片40之展示場30(例如賣場美食街或超商預定年菜)，並係直接擺置於對應之模型或圖片40旁，當客人觀賞該模型或圖片40時即可直接持拿起該噴霧瓶50來操作按壓該按壓頭51噴出氣味，以使該餐點之氣味適時配合對應之模型或圖片40噴出，使客人在色(擬真模型或圖片)與香(真實氣味)配合下，促進點選慾望。
- [0030] 至於若是採用易開罐60作為本發明中之高壓容器，則是配合吸氣裝置13之作用將食物氣味抽吸保存於易開罐60內後，必須經過封罐之手段，使該易開罐60之拉環61彌封以避免氣味置於外洩。而其運用方法亦係將已保存食物餐點氣味之易開罐60攜帶送至展示場30，同樣擺置於對應之模型或圖片40旁，當客人觀賞該模型或圖片40時即可持拿起該易開罐60來操作開啟拉環61噴出氣味，使客人在色(擬真模型或圖片)與香(真實氣味)配合下，促進點選慾望。
- [0031] 由以上說明可知，本發明藉由高壓容器與吸氣裝置13之配合，可將各種食物氣味一一抽吸保存於「高壓容器」內，再攜帶送至展示場30與餐點模型或圖片40對應配合，並可藉由不同運用方法來適時噴出食物餐點之氣味，供鑑賞者(評審人員或客人等)鼻聞；例如可將高壓罐10(即為一種高壓容器)與對應之食物餐點模型或圖片40處之出氣管16接合，再藉由按壓一按鈕開關17來控制該高壓罐10之出氣；又如可將已保存食物氣味之噴霧瓶50或易開罐60(皆為一種高壓容器)置於對應之食物餐點模型或圖片40處，再藉由直接操作按壓該噴霧瓶50之按壓頭51以噴出瓶內氣體，或直接操作開啟該易開罐60之拉環61以散出罐內氣味。
- [0032] 必須加強說明的是，上述說明中之「高壓容器」並非只有高壓罐10、噴霧瓶50及易開罐60三種而已，其他舉凡可供氣體進入作高壓儲存，並可被操作釋出之容器都可以是本發明所界定之「高壓容器」。除此，高壓容器與食物餐點模型或圖片40也並非一定是二個分開的個體，實際實施時可以將高壓容器與食物餐點模型或圖片40合而為一；亦即直接將高壓容器製作成食物餐點的模型或是貼印，且擺置於展示場上能更省空間。再者，「高壓容器」因為有供客人自行操作(出氣鼻聞)之可能或必要，因此在高壓容器上更可加上視障者使用之點字，以方便視障者客人有能夠自行選擇餐點並加以操作出氣鼻聞之參與感，提昇其樂於點餐之慾望。上述等效變化皆在本發明之專利範圍內。
- [0033] 綜上所述，本發明所揭露之創作理念及實質內容除因不曾有人構思或採行運用過，而能具備絕對新穎性外，更因本發明確可達成提供鑑賞者(評審人員或客人等)得以鼻聞食物餐點氣味之預期功效，而亦能具備實用進步性，同時本發明之詳細說明已使習於此項技藝者得據以實施，故本發明業已備齊各項專利要件，爰請依法審查並請早日准予專利。

【圖式簡單說明】

- [0051] 第一圖所示係本發明實施例之構造示意圖
- [0052] 第二圖所示係本發明實施例抽吸保存氣味之使用示意圖
- [0053] 第三圖所示係本發明實施例之運用示意圖
- [0054] 第四圖所示係本發明實施例中高壓容器採行噴霧瓶之示意圖
- [0055] 第五圖所示係本發明實施例中高壓容器採行易開罐之示意圖

【主要元件符號說明】

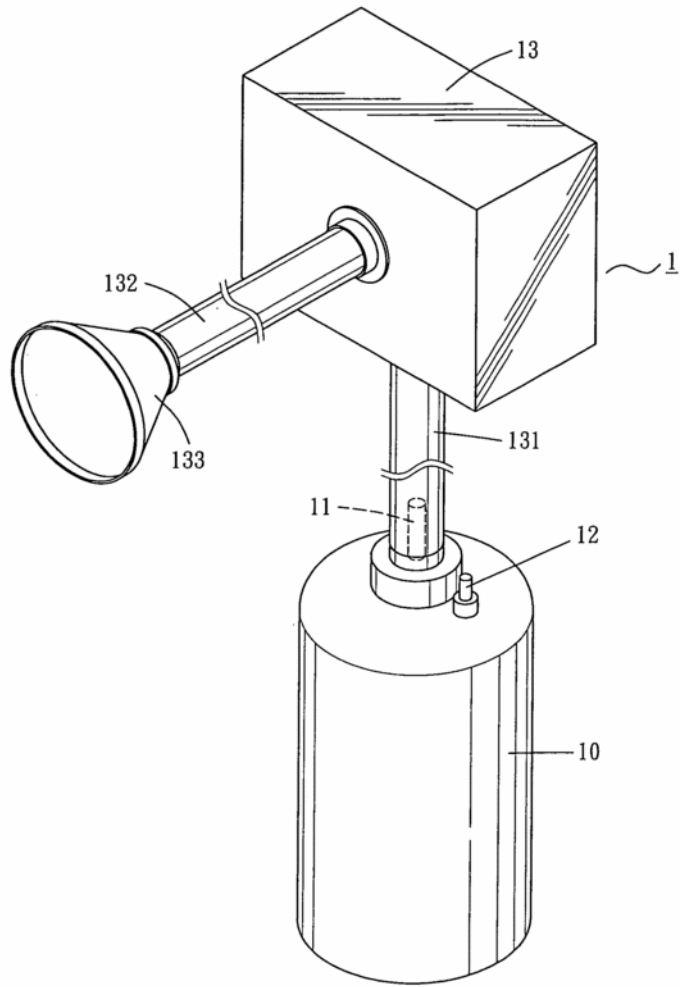
- [0034] 1 . . . 保存裝置
- [0035] 10 . . . 高壓容器
- [0036] 11 . . . 氣閥
- [0037] 12 . . . 洩氣閥
- [0038] 13 . . . 吸氣裝置
- [0039] 131 . . . 輸出管
- [0040] 132 . . . 吸氣管
- [0041] 133 . . . 吸入斗

- [0042] 16 . . . 出氣管
- [0043] 17 . . . 按鈕開關
- [0044] 20 . . . 食物
- [0045] 30 . . . 展示場
- [0046] 40 . . . 模型或圖片
- [0047] 50 . . . 噴霧瓶
- [0048] 51 . . . 按壓頭
- [0049] 60 . . . 易開罐
- [0050] 61 . . . 拉環

七、申請專利範圍：

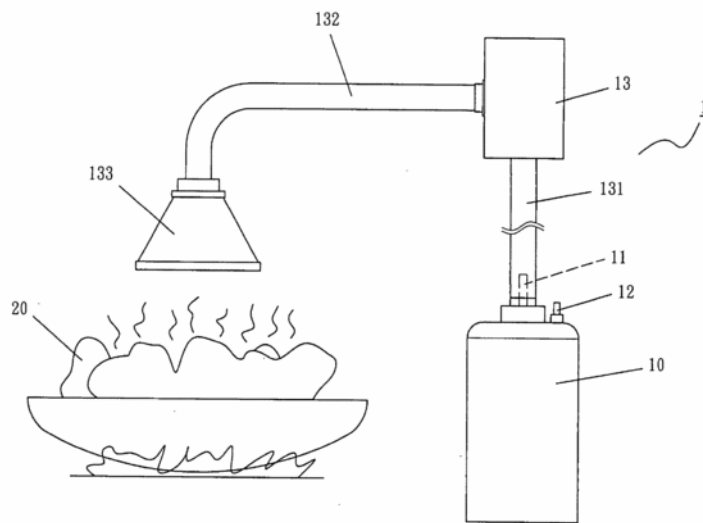
1. 一種食物氣味保存裝置，包含有一高壓容器及一吸氣裝置，該吸氣裝置更伸出有一輸出管及一吸氣管，該吸氣管的前端管口更接合一吸入斗，該高壓容器與該吸氣裝置之輸出管作穩固連接，藉該吸氣裝置之吸入斗朝向食物抽吸氣味，可將食物氣味抽經該吸入斗、吸氣管、輸出管進入該高壓容器內保存。
2. 如申請專利範圍第1項所述之食物氣味保存裝置，其中，該高壓容器可係一高壓罐，端口設有一氣閥，可與該吸氣裝置之輸出管作穩固連接。
3. 如申請專利範圍第2項所述之食物氣味保存裝置，其中，該高壓罐之罐體上設有一洩氣閥，在儲存食物氣味之過程中，可供按壓使該高壓罐罐內空氣洩出，以使罐內之食物氣味濃度快速提昇。
4. 如申請專利範圍第2項所述之食物氣味保存裝置，其中，該氣閥與該吸氣裝置之輸出管間可採螺接方式作連接。
5. 如申請專利範圍第1項所述之食物氣味保存裝置，其中，該高壓容器可係一噴霧瓶，其設有一按壓頭可供操作噴出罐內氣體。
6. 如申請專利範圍第1項所述之食物氣味保存裝置，其中，該高壓容器可係一易開罐，其設有一拉環可供開啟以使罐內氣味散出。
7. 一種食物氣味保存之運用方法，藉由高壓容器與吸氣裝置配合，將食物氣味抽吸保存於一高壓容器內，並攜帶送至展示場與食物餐點之模型及/或圖片對應配合，然後操作使高壓容器釋出食物氣味。
8. 如申請專利範圍第7項所述之食物氣味保存之運用方法，其中，將已保存食物氣味之高壓容器攜帶送至展示場之手段可採人工攜帶之方式進行。
9. 如申請專利範圍第7項所述之食物氣味保存之運用方法，其中，將已保存食物氣味之高壓容器攜帶送至展示場之手段可採自動控制輸送之方式進行。
10. 如申請專利範圍第7或8或9項所述之食物氣味保存之運用方法，其中，該高壓容器可係一高壓罐，端口設有一氣閥，該展示場於各食物餐點之模型及/或圖片位置處皆設有一出氣管及連設有一按鈕開關，高壓容器即與對應之食物餐點之模型及/或圖片位置處之出氣管作穩固接合，藉由按壓該按鈕開關可使高壓罐之氣閥開啟，以使其內保存之氣味釋出並經由出氣管出氣。
11. 如申請專利範圍第7或8或9項所述之食物氣味保存之運用方法，其中，該高壓容器可係一噴霧瓶，設有一按壓頭可供操作噴出罐內氣體，運用方法即將保存食物餐點氣味之噴霧瓶擺置於對應之食物餐點模型及/或圖片旁，而可直接操作按壓該按壓頭以噴出食物餐點氣味。
12. 如申請專利範圍第7或8或9項所述之食物氣味保存之運用方法，其中，該高壓容器可係一易開罐，設有一拉環可供開啟以使罐內氣味散出，運用方法係將保存食物餐點氣味之易開罐擺置於對應之食物餐點模型及/或圖片旁，而可直接操作開啟拉環以散出食物餐點氣味。
13. 如申請專利範圍第7項所述之食物氣味保存之運用方法，其中，該高壓容器與食物餐點模型及/或圖片可合而為一。
14. 如申請專利範圍第13項所述之食物氣味保存之運用方法，其中，可將該高壓容器製作成食物餐點的模型。
15. 如申請專利範圍第13項所述之食物氣味保存之運用方法，其中，該高壓容器可貼印上食物餐點的圖片。
16. 如申請專利範圍第7或8或9或13或14或15項所述之食物氣味保存之運用方法，其中，該高壓容器上更可加上點字，以方便視障者使用。

八、圖式：



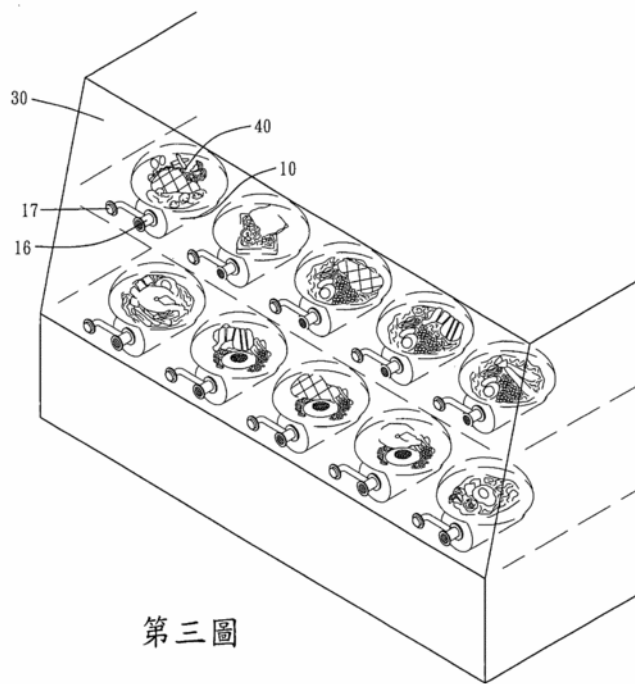
第一圖

第一圖



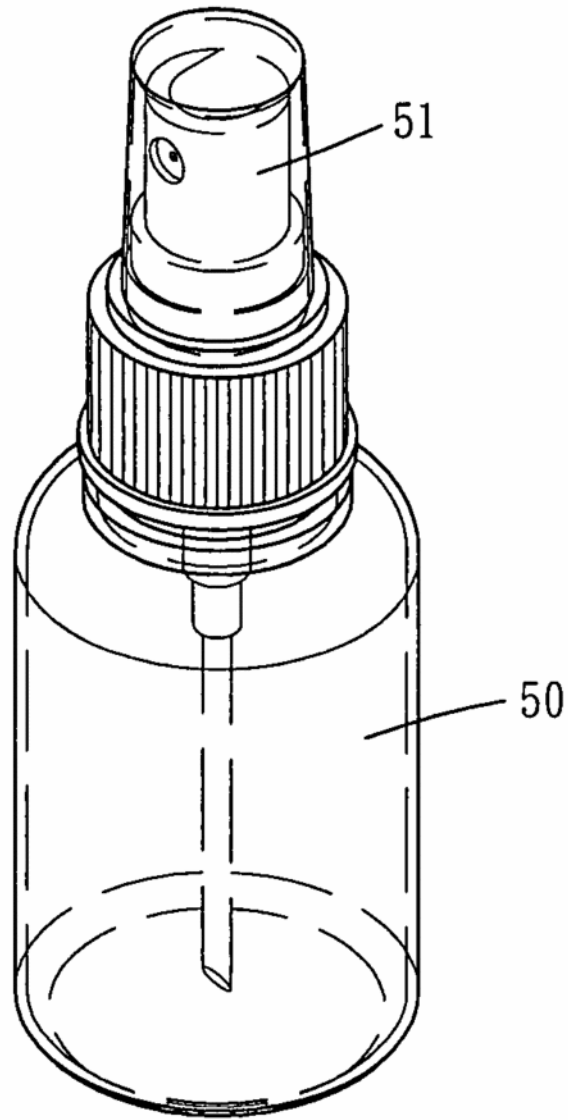
第二圖

第二圖



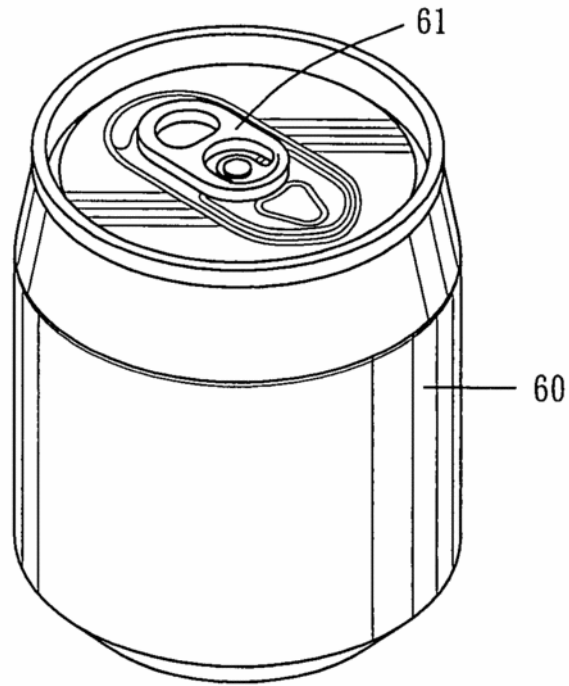
第三圖

第三圖



第四圖

第四圖



第五圖

第五圖