

新型專利說明書

※申請案號：100207616

※IPC分類：

一、新型名稱：

盲人用餐安全與定位裝置

Tableware safety and positioning device for blind users

二、中文新型摘要：

本創作係有關於一種盲人用餐安全與定位裝置，其包含一餐具，其具有一本體及柄件，其中該本體之後端為一根部；其中該柄件對應套設固定於該本體之該根部上；一溫感套件，其包含一溫度傳感單元及一溫度探針，其中溫度傳感單元設於柄件內，可為溫度超過或低於一預設值時輸出一警告訊號；其中溫度探針對應連接於該溫度傳感單元，且延伸穿出該柄件並順沿該本體延伸至該本體之前端處；及一警示單元，其對應設於該柄件內，其電性連接於該溫度傳感單元，且可於該溫度傳感單元發出該警告訊號時對使用者發出警示，再者，配合一輔助感應件的設計，盲人使用者可輕易地尋找或挑選到其所要使用之餐具，且配合餐具上設有點字區，可讓使用者透過觸碰的方式確認其是否取得適當的餐具。

三、英文新型摘要：

The primary objective of the present invention is to provide a tableware safety and positioning device for blind users, which comprises a tableware assembly having a main body having a root portion and a handle being mounted on the root portion of the main body; a temperature detecting assembly having a temperature detecting unit being mounted in the handle and outputting a warning signal when the temperature is higher or lower than a preset temperature and a heat conducting needle being attached to the temperature detecting unit and protruding along the main body till a front end of the main body; and a warning unit being mounted in the handle, being electronically connected with the temperature detecting assembly and warning the user when receiving the warning signal from the temperature detecting assembly.

四、指定代表圖：

(一)本案指定代表圖為：第二圖

(二)本代表圖之元件符號簡單說明：

- (10) . . . 餐具
- (11) . . . 本體
- (111) . . . 取餐部
- (112) . . . 根部
- (113) . . . 第一固定部
- (12) . . . 柄件
- (121) . . . 第二固定部
- (122) . . . 點字區
- (20) . . . 溫感套件
- (21) . . . 溫度傳感單元
- (22) . . . 溫度探針
- (30) . . . 警示單元
- (40) . . . 感應單元
- (50) . . . 輔助感應件

五、新型說明：

【新型所屬之技術領域】

[0001] 本創作係關於一種盲人用餐安全與定位裝置，特指一種具有溫度感測裝置且可於溫度過高或過低時發出警告以便利盲人使用之餐具。

【先前技術】

[0002] 近年來，隨着國內社會福利制度越加完善，對於身心障礙人士之福祉與權力更是通過立法加以保障，也因此，有身心障礙人士對於生活品質的改善與專用輔具的需求也逐漸被重視，有視能障礙之人士要從室內走入人群，除了需要專業社工的心理輔導外，還必須仰賴許多特殊設計的輔助工具，才能維持行動自主、生活自立、以及就業的基本能力。

[0003]

盲人因為喪失視能，或有重度視力障礙，所能利用的感官就是以觸覺和聽覺為主，因此對於視障人士而言，一般日常生活用品並未能提供足夠之便利性特徵，例如，習知之餐具未見有針對盲人所設計之技術，因此可能導致視障人士於拿取餐具時，因為無法透過眼觀作辨識，而造成尋找與挑選適當餐具之困擾，且視障人士在用餐取用菜餚湯品時，亦可能由於無法依目測判斷食物之溫度是否適口，必須透過旁人輔以口語指示或接觸性的的觸摸方

式加以辨別，萬一無旁人協助則可能發生因為接觸溫度過高的食物而發生燙傷，或者因接觸溫度過低之食物而造成嘴唇或牙齦酸痛等不適的問題，對於視障人士來說為在用餐上不便之處所在，故綜觀前所述，本創作之創作人思索並設計一種盲人用餐安全與定位裝置，以期針對現有技術之缺失加以改善，進而增進產業上之實施利用。

【發明內容】

- [0004] 有鑒於前述之現有技術的不足點，本創作係設計一種具備新穎性、進步性及產業利用性等專利要件之盲人用餐安全與定位裝置，以期克服現有技術之難點。
- [0005] 為達到上述目的，本創作所採用的技術手段為設計一種盲人用餐安全與定位裝置，其包含：一餐具，其包含一本體及一柄件，其中該本體之後端為一根部；其中該柄件為一內部具有配置電路空間之殼體，其對應套設固定於該本體之該根部上；本體之後端及柄件之前端在根部處可藉扣勾或卡準做選擇性連接或拆解；一溫感套件，其包含一溫度傳感單元及一溫度探針，其中該溫度傳感單元設於該柄件內，可為溫度超過或低於一預設值時輸出一警告訊號；其中該溫度探針對應連接於該溫度傳感單元，其為高導熱材質所製，且其延伸穿出該柄件並順沿該本體延伸至該本體之前端處；一警示單元，其對應設於該柄件內，其電性連接於該溫度傳感單元，且可於該溫度傳感單元發出該警告訊號時對使用者發出警示。
- [0006] 其中更進一步包含：一感應單元，其設於該柄件內；及一輔助感應件，其可為一指環或一手環，且其可與該感應單元相互吸引；其中，該感應單元為一金屬片，且該輔助感應件具有一磁鐵；又或者其中該感應單元為一磁鐵，且該輔助感應件為金屬製。
- [0007] 其中，該警示單元為一震動器、一音源器、一氣味噴霧器或至少兩者之組合；其中，該本體於前端處具有一取餐部，該取餐部為一湯杓、一筷件、一刀件或一叉件；其中，該柄件為可拆卸地固定於該本體上；其中，該本體於該根部處設有一第一固定部；且於該柄件之一前端處設有一第二固定部，其對應於該第一固定部且可對應與該第一固定部相互固定；且其中，該第一固定部為一扣槽，而該第二固定部為一略具彈性之扣勾，其對應穿入該扣槽進而勾扣於該扣槽內以做固定。
- [0008] 其中，該柄件於一側上設有一點字區，以點字方式標示該餐具之名稱；其中，該溫度傳感單元為一邏輯輸出式溫度傳感器；且其中，該溫度探針貼附於該本體之背側。
- [0009] 本創作之盲人用餐安全與定位裝置於設計上利用設置熱傳感功能而可於一餐具上提供測量溫度之功效，並進而可於溫度過高或過低時以聲響、氣味或者震動之方式警示使用者，進而可確保視障人士於飲食時不會誤觸過熱或過冷之食物或湯品，再者，配合一輔助感應件的設計，盲人使用者可輕易地尋找到其所要使用之餐具，且配合餐具上設有點字區，可讓使用者透過觸碰的方式確認其是否取得適當的餐具，於盲人的餐飲上提供了高度之便利性與安全性，而為了讓上述目的、技術特徵以及實際實施後之增益性更為明顯易懂，於下文中將係以較佳之實施範例輔佐對應相關之圖式來進行更詳細之說明。
- 【實施方式】**
- [0010] 為利 貴審查員瞭解本創作之創作特徵、內容與優點及其所能達成之功效，茲將本創作配合附圖，並以實施例之表達形式詳細說明如下，而其中所使用之圖式，其主旨僅為示意及輔助說明書之用，未必為本創作實施後之真實比例與精準配置，故不應就所附之圖式的比例與配置關係解讀、侷限本創作於實際實施上的權利範圍，合先敘明。
- [0011] 請配合參看第一及二圖所示，本創作提出一種盲人用餐安全與定位裝置，其於一較佳之實施方式可包含：一餐具(10)、一溫感套件(20)、一警示單元(30)、一感應單元(40)及一輔助感應件(50)。
- [0012] 前述之餐具(10)包含一本體(11)及一柄件(12)，其中該本體(11)於前端處可具有一取餐部(111)，該取餐部(111)例如可為一湯杓，又於其他變形實施態樣或可為筷件、刀件或叉件(請進一步配合參看第三圖所示)，且於該本體(11)之後端為一根部(112)，且於該根部(112)處設有一第一固定部(113)，該第一固定部(113)或可為一扣槽；其中該柄件(12)為一內部具有配置電路空間之殼體，其對應可拆卸地套設固定於該本體(11)之根部(112)上(其中或可能透過螺紋做為輔助結合機制)，且於該柄件(12)之一前端處設有一第二固定部(121)，其對應於該第一固定部(113)且可對應與該第一固定部(113)相互固定，其中該第二固定部(121)或可為一略具彈性之扣勾，其對應穿入該扣槽進而勾扣於該扣槽內以做固定，此外該柄件(12)於一正面上或可設有一點字區(122)，以點字之方式標示該餐具(10)之名稱(例如：扁杓湯匙)，以令盲人可以觸摸之方式判斷其所握取之餐具為何。
- [0013] 前述之溫感套件(20)包含一溫度傳感單元(21)及一溫度探針(22)，其中該溫度傳感單元(21)設於該柄件(12)內，可感測溫度且在測得之溫度超過或低於一預設值時輸出一警告訊號，該溫度傳感單元(21)或可為一邏輯輸出式溫度傳感器；其中該溫度探針(22)對應連接於該溫度傳感單元(21)，其為高導熱材質所製，且其延伸穿出該柄件(12)並順沿該本體(11)延伸至該本體(11)之前端處，且該溫度探針(22)或可貼附於該本體(11)之背側，以做為將本體(11)前端之溫度傳遞至溫度傳感單元(21)之傳遞媒介。
- [0014] 前述之警示單元(30)對應設於該柄件(12)內，其電性連接於該溫度傳感單元(21)，且可於該溫度傳感單元(21)發出該警告訊號時對使用者發出警示，而其中該警示單元(30)或可為一震動器、一音源器、一氣味噴霧器或至少兩者之組合，進而以震動、氣味或者係聲響或者兩者以上配合之方式來對盲人使用者做警示，以避免因為食物或湯品之溫度過高或者過低而造成盲人使用者誤觸受傷。
- [0015]

前述之感應單元(40)對應設於該柄件(12)內，其或可為一金屬片或者磁鐵。

[0016] 前述之輔助感應件(50)，其或可為供使用者以手指穿戴之指環或者供手腕穿戴之手環，且其可與該感應單元(40)相互吸引，該輔助感應件(50)或可具有一磁鐵(當感應單元(40)為金屬時)，或者為金屬製(當感應單元(40)為磁鐵時)，且更可進一步透過在複數不同餐具上應用的磁鐵強度不同，而讓使用者可因為感應強度不同而快速地辨識挑選不同之餐具。

[0017] 請進一步配合參看第四圖所示，透過本創作之盲人用餐安全與定位裝置於設計上之巧思變化，其利用設置有熱傳感功能而可於一餐具(10)上提供測量溫度之功效，並進而可於溫度過高或過低時以聲響、氣味或者震動之方式提示使用者，進而可確保視障人士於飲食時不會誤觸過熱或過冷之食物或湯品，再者，配合一輔助感應件(50)的設計，盲人使用者可輕易地尋找或挑選到其所要使用之餐具(10)，且配合餐具(10)上設置有點字區(122)，可讓使用者透過觸碰的方式確認其是否取得適當的餐具(10)，於盲人的餐飲上提供了高度之便利性與安全性，為習知技術所不能及者，故可見其增益性所在。

[0018] 且請再進一步配合參看第五圖所示，於其他可行之變形實施態樣中，該本體(11)與柄件(12)間或可透過其他固接方式做連接，例如透過於兩者上配置有內螺紋及外螺紋，進而達到快速接固之目的。

[0019] 以上所述之實施例僅係為說明本創作之技術思想及特點，其目的在使熟習此項技藝之人士能夠瞭解本創作之內容並據以實施，當不能以之限定本創作之專利範圍，即大凡依本創作所揭示之精神所作之均等變化或修飾，仍應涵蓋在本創作之專利範圍內。

[0020] 綜觀上述，可見本創作在突破先前之技術下，確實已達到所欲增進之功效，且也非熟悉該項技藝者所易於思及，其所具之進步性、實用性，顯已符合專利之申請要件，爰依法提出專利申請，懇請貴局核准本件創作專利申請案，以勵創作，至感德便。

【圖式簡單說明】

- [0022] 第一圖為本創作之盲人用餐安全與定位裝置之外觀圖。
- 第二圖為本創作之盲人用餐安全與定位裝置之外觀分解圖。
- 第三圖為本創作之盲人用餐安全與定位裝置之變形實施例圖。
- 第四圖為本創作之盲人用餐安全與定位裝置之實施示意圖。
- 第五圖為本創作之盲人用餐安全與定位裝置之變形實施態樣之實施示意圖。

【主要元件符號說明】

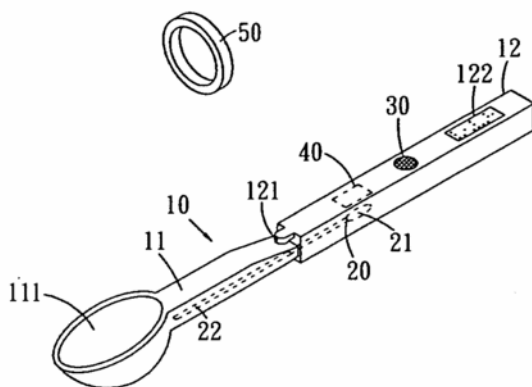
- [0021] (10) . . . 餐具
- (11) . . . 本體
- (111) . . . 取餐部
- (112) . . . 根部
- (113) . . . 第一固定部
- (12) . . . 柄件
- (121) . . . 第二固定部
- (122) . . . 點字區
- (20) . . . 溫感套件
- (21) . . . 溫度傳感單元
- (22) . . . 溫度探針
- (30) . . . 警示單元
- (40) . . . 感應單元
- (50) . . . 輔助感應件

六、申請專利範圍：

1. 一種盲人用餐安全與定位裝置，其包含：
 - 一餐具，其包含一本體及一柄件，其中該本體之後端為一根部；其中該柄件為一內部具有配置電路空間之殼體，其對應套設固定於該本體之該根部上；
 - 一溫感套件，其包含一溫度傳感單元及一溫度探針，其中該溫度傳感單元設於該柄件內，可感測溫度且於所測得之溫度超過或低於一預設值時輸出一警告訊號；其中該溫度探針對應連接於該溫度傳感單元，其為高導熱材質所製，且其延伸穿出該柄件並順沿該本體延伸至該本體之前端處；及
 - 一警示單元，其對應設於該柄件內，其電性連接於該溫度傳感單元，且可於該溫度傳感單元發出該警告訊號時對使用者發出警示。
2. 如申請專利範圍第1項所述之盲人用餐安全與定位裝置，其中進一步包含：一感應單元，其設於該柄件內；及
- 一輔助感應件，其可與該感應單元相互吸引。
3. 如申請專利範圍第2項所述之盲人用餐安全與定位裝置，其中該輔助感應件為一指環或一手環。
4. 如申請專利範圍第3項所述之盲人用餐安全與定位裝置，其中該感應單元為一金屬片，且該輔助感應件具有一磁鐵。
5. 如申請專利範圍第3項所述之盲人用餐安全與定位裝置，其中該感應單元為一磁鐵，且該輔助感應件為金屬製。
6. 如申請專利範圍第1項所述之盲人用餐安全與定位裝置，其中該警示單元為一震動器、一音源器、一氣味噴霧器或至少兩者之組合。
7. 如申請專利範圍第1項所述之盲人用餐安全與定位裝置，其中該本體於前端處具有一取餐部。

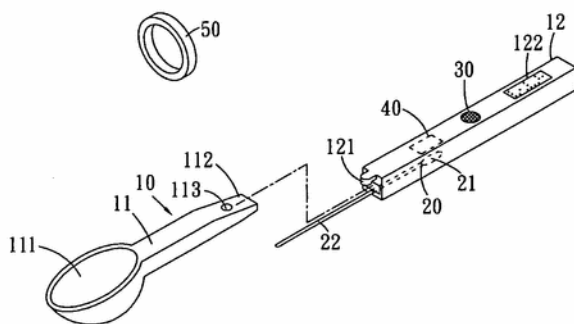
8. 如申請專利範圍第7項所述之盲人用餐安全與定位裝置，其中該取餐部為一湯杓、一筷子、一刀件或一叉件。
9. 如申請專利範圍第1項所述之盲人用餐安全與定位裝置，其中該柄件為可拆卸地固定於該本體上。
10. 如申請專利範圍第1項所述之盲人用餐安全與定位裝置，其中該本體於該根部處設有一第一固定部；且於該柄件之一前端處設有一第二固定部，其對應於該第一固定部且可對應與該第一固定部相互固定。
11. 如申請專利範圍第10項所述之盲人用餐安全與定位裝置，其中該第一固定部為一扣槽，而該第二固定部為一略具彈性之扣勾，其對應穿入該扣槽進而勾扣於該扣槽內以做固定。
12. 如申請專利範圍第1項所述之盲人用餐安全與定位裝置，其中該本體與該柄件係透過螺紋結合固定。
13. 如申請專利範圍第1項所述之盲人用餐安全與定位裝置，其中該柄件於一側上設有一點字區，以點字方式標示該餐具之名稱。
14. 如申請專利範圍第1項所述之盲人用餐安全與定位裝置，其中該溫度傳感單元為一邏輯輸出式溫度傳感器。
15. 如申請專利範圍第1項所述之盲人用餐安全與定位裝置，其中該溫度探針貼附於該本體之一側。
16. 如申請專利範圍第1項所述之盲人用餐安全與定位裝置，其中該本體及該柄件上分別設置有對應之內螺紋與外螺紋，而透過螺合相互連接。

七、圖式：



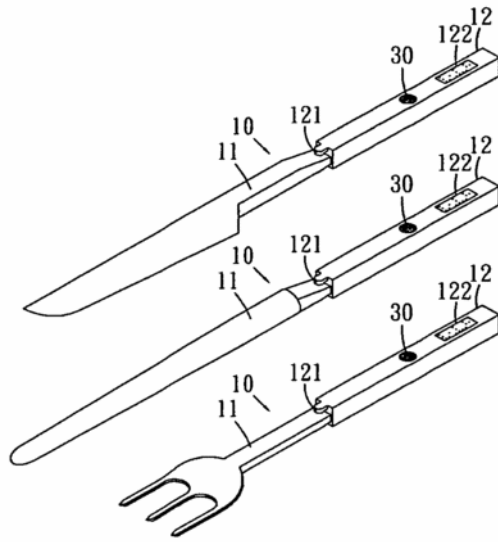
第一圖

第一圖



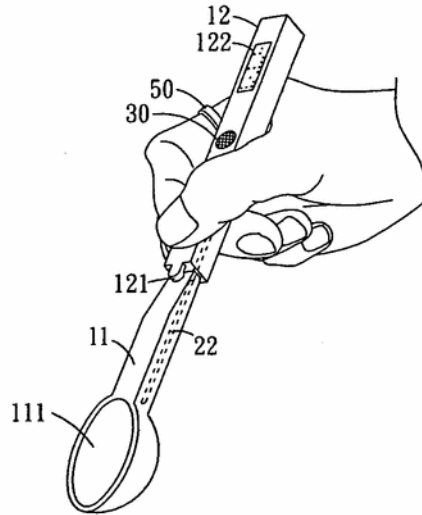
第二圖

第二圖



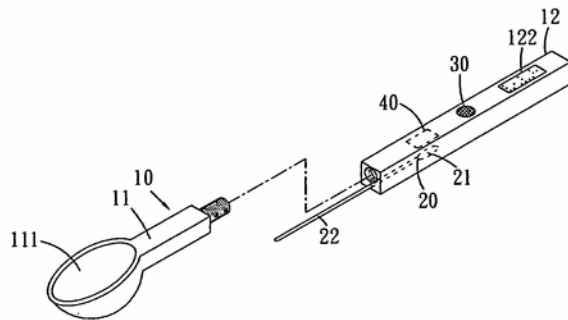
第三圖

第三圖



第四圖

第四圖



第五圖

第五圖