

# 新型專利說明書

※申請案號：100213191

※IPC分類：

## 一、新型名稱：

具調味功能之廚具

## 二、中文新型摘要：

本創作係有關於一種具調味功能之廚具，其包含一廚具本體，其為一可進行料理動作之器具，且該廚具本體之後端處為一延伸桿，該延伸桿上進一步設有至少一固定段；一握柄，其於前端處設有一固定槽，該固定槽可對應供部份之該固定段穿入做固定，且該握柄於內部設有至少一調味料容室，且該握柄上於前端之底側處設有至少一調味料開口，該調味料開口連通至該調味料容室；及至少一調控開關，其可選擇性遮蔽或離開該調味料開口。

## 三、英文新型摘要：

## 四、指定代表圖：

(一)本案指定代表圖為：第三圖

(二)本代表圖之元件符號簡單說明：

(10) . . . 廚具本體

(11) . . . 延伸桿

(12) . . . 固定段

(13) . . . 固定孔

(20) . . . 握柄

(21) . . . 固定槽

(22) . . . 鎖孔

(23) . . . 調味料容室

(24) . . . 調味料開口

(25) . . . 滑槽

(30) . . . 調控開關

(31) . . . 指推部

(90) . . . 固定件

## 五、新型說明：

### 【新型所屬之技術領域】

[0001] 本創作係關於一種具調味功能之廚具，特指一種具調味用料儲存槽之烹飪用具。

### 【先前技術】

[0002] 烹調出美味精緻的佳餚，除了靠巧手廚藝之外，烹飪用具的重要性也不容忽視，故廚具在設計上便是以如何能輔助烹飪者透過較簡單的操作過程，得以有效率的做出新鮮美味的健康料理。

[0003]

色香味美的菜餚不僅裹腹充饑，亦是飲食上的一大享受，在使用者利用鍋鏟、大型湯勺等工具烹飪的過程中會適宜的添加鹽、糖、胡椒粉等調味品讓菜餚更具風味，因此在多數廚房中不免需準備各式各樣的調味罐來裝填調味料，然而，當烹飪者在使用現有技術中之鍋鏟與湯勺匙等廚具時，需以至少一手握持握把，故調味品之瓶瓶罐罐必須擺設在烹調檯附近以利取得，因此一般來說難免會佔據烹調環境中一定的空間，且若不分門別類得整齊陳列在鄰近之處，則又容易雜亂不堪，甚至可能發生遍尋不著之窘境，對於烹飪經驗較不足者，更可能因此導致烹調過程的慌亂而影響其菜餚的完成度，且再者，若烹飪者之一隻手臂具有殘疾或者受傷，則現有技術之廚具將對其操作上造成困擾，難以供其利用，故綜觀前所述，本創作之創作人思索並設計一種具調味功能之廚具，以期針對現有技術之缺失加以改善，進而增進產業上之實施利用。

### 【發明內容】

[0004] 有鑒於前述之現有技術的不足點，本創作係設計一種具備新穎性、進步性及產業利用性等專利要件之具調味功能之廚具，以期克服現有技術之難點。

[0005]

為達到上述目的，本創作所採用的技術手段為設計一種具調味功能之廚具，其包含：一廚具本體，其為一可進行料理動作之器具，且該廚具本體之後端處為一延伸桿，該延伸桿上進一步設有至少一固定段；一握柄，其於前端處設有一固定槽，該固定槽可對應供部份之該固定段穿入做固定，且該握柄於內部設有至少一調味料容室，且該握柄上於前端之底側處設有至少一調味料開口，該調味料開口連通至該調味料容室；及至少一調控開關，其可選擇性遮蔽或離開該調味料開口。

- [0006] 其中，該握柄之下端對應各該調味料開口處設有一長形之滑槽，該滑槽自該調味料開口處延伸至該握柄之後端；且該調控開關為一長形條狀之閥件，其可滑移地穿設於該滑槽之內，且該調控開關之前端對應於該調味料開口，而該調控開關之後端則對應延伸出該滑槽。
- [0007] 其中，該調控開關之後端處進一步設有一指推部；其中，該廚具本體為一湯杓頭或者一鍋鏟頭；其中，該固定段上設有至少一固定孔，且該握柄於該固定槽之一側處設有至少一鎖孔，該鎖孔對齊於該固定孔，進而可於該固定孔及該鎖孔上穿以一固定件而將該握柄固定於該固定段上；且其中，該調味料容室呈長形。
- [0008] 本創作之具調味功能之廚具於設計上利用於握柄內配置有可儲存調味料之空間，且利用調控開關做為控制釋放調味料之機制，進而可允許使用者以其手指直接控制調味料之倒出量，且對於僅有單手可操做烹飪之烹飪者來說更是提供了極高的操作便利性，且再者，如此之設計可減少廚房中烹飪空間擺設過多之瓶瓶罐罐，且若要攜帶烹飪用具外出至野外做野炊等活動時，更可以節省攜帶之空間，提供了相當之便利性，而為了讓上述目的、技術特徵以及實際實施後之增益性更為明顯易懂，於下文中將係以較佳之實施範例輔佐對應相關之圖式來進行更詳細之說明。
- 【實施方式】**
- [0009] 為利 貴審查員瞭解本創作之創作特徵、內容與優點及其所能達成之功效，茲將本創作配合附圖，並以實施例之表達形式詳細說明如下，而其中所使用之圖式，其主旨僅為示意及輔助說明書之用，未必為本創作實施後之真實比例與精準配置，故不應就所附之圖式的比例與配置關係解讀、侷限本創作於實際實施上的權利範圍，合先敘明。
- [0010] 請配合參看第一至三圖所示，本創作提出一種具調味功能之廚具，其於一較佳之實施方式可包含：一廚具本體(10)、一握柄(20)及至少一調控開關(30)。
- [0011] 前述之廚具本體(10)為一可進行料理動作之器具，例如其可為一湯杓頭或者一鍋鏟頭，且該廚具本體(10)之後端處為一延伸桿(11)，該延伸桿(11)上進一步設有至少一固定段(12)，該固定段(12)上設有至少一固定孔(13)。
- [0012] 前述之該握柄(20)於前端處設有一固定槽(21)，該固定槽(21)可對應供部份之該固定段(12)穿入，且該握柄(20)於該固定槽(21)之一側處設有至少一鎖孔(22)，該鎖孔(22)對齊於該固定孔(13)，進而可於該固定孔(13)及鎖孔(22)上穿以一固定件(90)將該握柄(20)對應連接且固定於該固定段(12)上，且該握柄(20)於內部設有至少一調味料容室(23)，該調味料容室(23)或可呈長形，其內部可放置液狀或者是粉狀之調味料(例如：鹽、糖、胡椒粉或者醋、醬油等等)，且該握柄(20)上於前端之底側處設有至少一調味料開口(24)，該調味料開口(24)連通至該調味料容室(23)，且可允許調味料容室(23)內之調味料自開調味料開口(24)傾倒出，且再者，該握柄(20)之下端對應各該調味料開口(24)處或可設有至少一長形之滑槽(25)，該滑槽(25)自該調味料開口(24)處延伸至該握柄(20)之後端。
- [0013] 前述之該調控開關(30)可選擇性遮蔽或離開該調味料開口(24)，進而做為調味料出口之開關，該調控開關(30)或可為一長形條狀之閥件，其可滑移地穿設於該滑槽(25)之內，且該調控開關(30)之前端對應於該調味料開口(24)，而該調控開關(30)之後端則對應延伸出該滑槽(25)之外，且該調控開關(30)之後端處進一步設有一指推部(31)，進而可讓使用者於握持該握柄(20)時以手指推移該指推部(31)，進而帶動該調控開關(30)前、後做動，而可控制該調味料開口(24)之開啟幅度以及關閉。
- [0014] 請進一步配合參看第四及五圖所示，透過本創作之具調味功能之廚具於設計上之巧思變化，其利用於握柄(20)內配置有可儲存調味料之空間，且利用調控開關(30)做為控制釋放調味料之機制，進而可允許使用者以其手指直接控制調味料之倒出量，且對於僅有單手可操做烹飪之烹飪者來說更是提供了極高的操作便利性，且再請進一步配合參看第六圖所示，廚具本體(10)亦可選擇性地替換為一鍋子，如此之設計可減少廚房中烹飪空間擺設過多之瓶瓶罐罐，且若要攜帶烹飪用具外出至野外做野炊等活動時，更可以節省攜帶之空間，無需額外攜帶各種調味瓶，提供了相當之便利性，為習知技術所不能及者，故可見其增益性所在。
- [0015] 以上所述之實施例僅係為說明本創作之技術思想及特點，其目的在使熟習此項技藝之人士能夠瞭解本創作之內容並據以實施，當不能以之限定本創作之專利範圍，即大凡依本創作所揭示之精神所作之均等變化或修飾，仍應涵蓋在本創作之專利範圍內。
- [0016] 綜觀上述，可見本創作在突破先前之技術下，確實已達到所欲增進之功效，且也非熟悉該項技藝者所易於思及，其所具之進步性、實用性，顯已符合專利之申請要件，爰依法提出專利申請，懇請貴局核准本件創作專利申請案，以勵創作，至感德便。
- 【圖式簡單說明】**
- [0018] 第一圖為本創作之具調味功能之廚具之外觀圖。  
第二圖為本創作之具調味功能之廚具之外觀分解圖。  
第三圖為本創作之具調味功能之廚具之局部透視外觀分解圖。  
第四圖為本創作之具調味功能之廚具之實施例圖。

第五圖為本創作之具調味功能之廚具之實施例圖。  
 第六圖為本創作之具調味功能之廚具之變形實施例外觀圖。

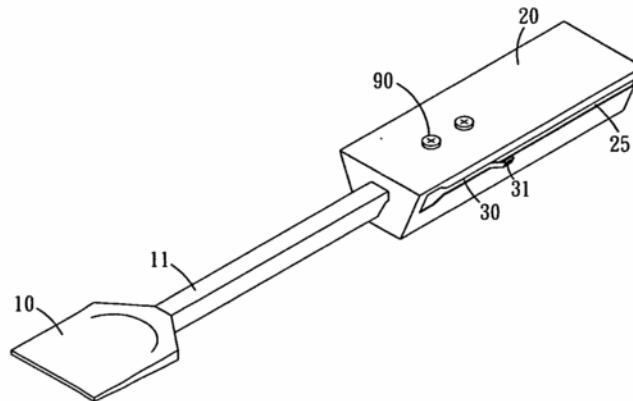
【主要元件符號說明】

- [0017] (10) . . . 廚具本體
- (11) . . . 延伸桿
- (12) . . . 固定段
- (13) . . . 固定孔
- (20) . . . 握柄
- (21) . . . 固定槽
- (22) . . . 鎖孔
- (23) . . . 調味料容室
- (24) . . . 調味料開口
- (25) . . . 滑槽
- (30) . . . 調控開關
- (31) . . . 指推部
- (90) . . . 固定件

六、申請專利範圍：

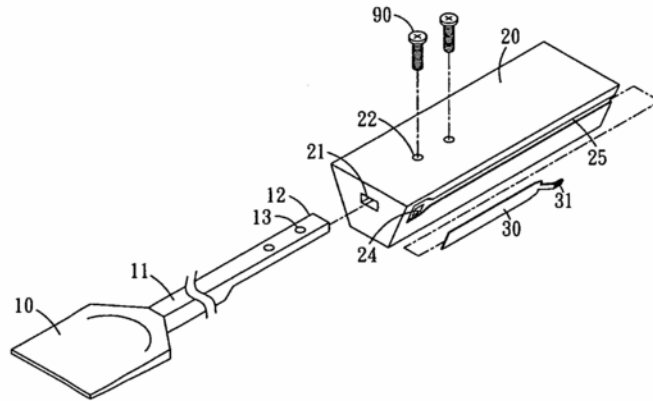
1. 一種具調味功能之廚具，其包含：  
 一廚具本體，其為一可進行料理動作之器具，且該廚具本體之後端處為一延伸桿，該延伸桿上進一步設有至少一固定段；  
 一握柄，其於前端處設有一固定槽，該固定槽可對應供部份之該固定段穿入做固定，且該握柄於內部設有至少一調味料容室，且該握柄上於前端之底側處設有至少一調味料開口，該調味料開口連通至該調味料容室；及  
 至少一調控開關，其可選擇性遮蔽或離開該調味料開口。
2. 如申請專利範圍第1項所述之具調味功能之廚具，其中該握柄之下端對應各該調味料開口處設有一長形之滑槽，該滑槽自該調味料開口處延伸至該握柄之後端；  
 且該調控開關為一長形條狀之閘件，其可滑移地穿設於該滑槽之內，且該調控開關之前端對應於該調味料開口，而該調控開關之後端則對應延伸出該滑槽。
3. 如申請專利範圍第2項所述之具調味功能之廚具，其中該調控開關之後端處進一步設有一指推部。
4. 如申請專利範圍第1項所述之具調味功能之廚具，其中該廚具本體為一湯杓頭或者一鍋鏟頭。
5. 如申請專利範圍第2項所述之具調味功能之廚具，其中該廚具本體為一湯杓頭或者一鍋鏟頭。
6. 如申請專利範圍第1項所述之具調味功能之廚具，其中該固定段上設有至少一固定孔，且該握柄於該固定槽之一側處設有至少一鎖孔，該鎖孔對齊於該固定孔，進而可於該固定孔及該鎖孔上穿以一固定件而將該握柄固定於該固定段上。
7. 如申請專利範圍第2項所述之具調味功能之廚具，其中該固定段上設有至少一固定孔，且該握柄於該固定槽之一側處設有至少一鎖孔，該鎖孔對齊於該固定孔，進而可於該固定孔及該鎖孔上穿以一固定件而將該握柄固定於該固定段上。
8. 如申請專利範圍第1項所述之具調味功能之廚具，其中該調味料容室呈長形。
9. 如申請專利範圍第2項所述之具調味功能之廚具，其中該調味料容室呈長形。
10. 一種具調味功能之廚具，其包含：  
 一廚具本體，其為一可進行料理動作之器具，且該廚具本體之後端處為一延伸桿；  
 一握柄，其於前端處固定於該延伸桿，且該握柄於內部設有至少一調味料容室，且該握柄上於前端之底側處設有至少一調味料開口，該調味料開口連通至該調味料容室；及  
 至少一調控開關，其可選擇性遮蔽或離開該調味料開口。
11. 如申請專利範圍第10項所述之具調味功能之廚具，其中該廚具本體為一鍋子。

七、圖式：

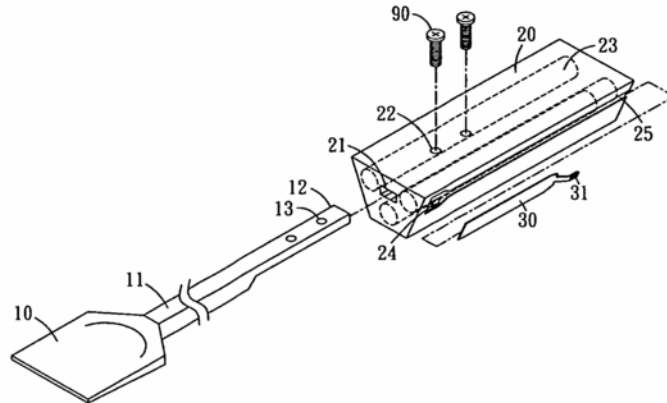


第一圖

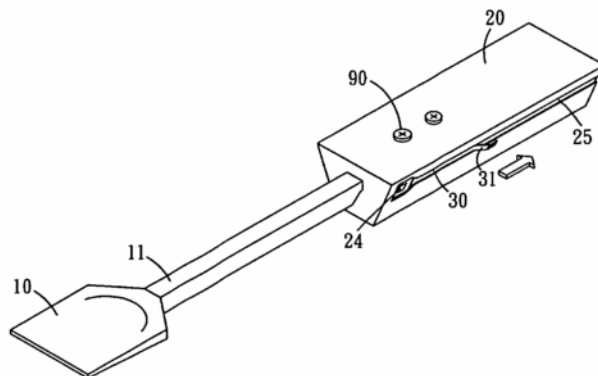
第一圖



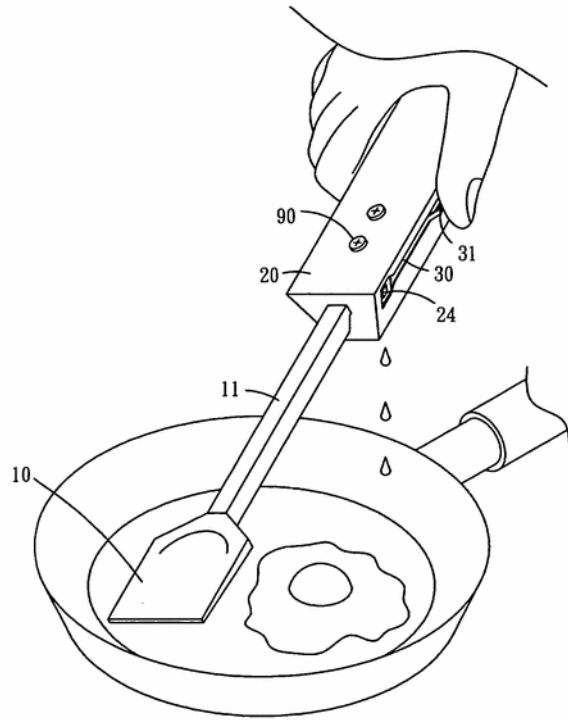
第二圖  
第二圖



第三圖  
第三圖

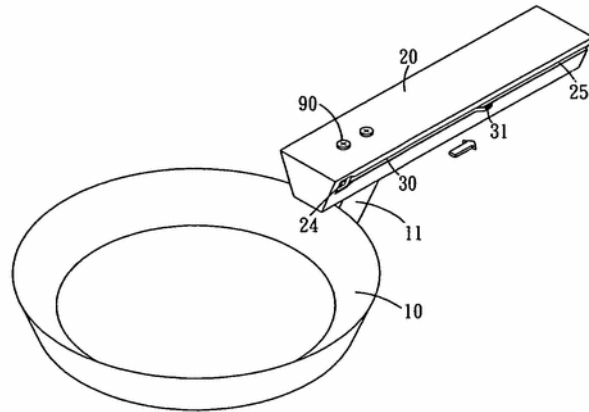


第四圖  
第四圖



第五圖

第五圖



第六圖

第六圖