

新型專利說明書

※申請案號：101204934

※IPC分類：

一、新型名稱：

可變動酒渠數量之分酒器

二、中文新型摘要：

本創作係有關於一種可變動酒渠數量之分酒器係包含一分酒器本體，其具有一酒皿，其為一具有容盛空間的盤狀結構，此外該酒皿之外環處進一步設有複數之分酒缺口；複數流道，其分別對應設於各該分酒缺口上，且朝外側延伸，並使其延伸端低於該酒皿，而該流道於其延伸端處具有至少一排酒口；及複數閘門件，其分別對應設於一該分酒缺口處，其可選擇性封閉該分酒缺口。

三、英文新型摘要：

四、指定代表圖：

- (一)本案指定代表圖為：第一圖
- (二)本代表圖之元件符號簡單說明：
 - (10) . . . 分酒器本體
 - (11) . . . 酒皿
 - (12) . . . 支架
 - (13) . . . 分酒缺口
 - (20) . . . 流道
 - (30) . . . 閘門件

五、新型說明：

【新型所屬之技術領域】

[0001] 本創作係關於一種可變動酒渠數量之分酒器，特指一種具可被動開啟或關閉渠道數量之分酒器結構。

【先前技術】

[0002] 在多人宴會或酒吧，服務人員往往須要不斷重覆倒盛酒水，以服務多數賓客，不僅速度緩慢，也增加勞累，為了滿足一次分乘多杯酒水之需求，習知分酒器之設計，其乃利用流體工學原理，以引道方式將酒水導入下方杯皿內，一次固定可倒六杯酒，每杯體積相同，可迅速服務六位飲用者，達到速度加快同時也減少勞累之目的。

[0003]

然而，現有之分酒器設計，其渠道結構數量固定，因此一次可盛接的杯數及量為一固定數，較不具彈性，例如：酒渠數量為六之六渠分酒器，一次固定可倒六杯酒，數量無法改變，如遇到四位客人之情況，使用分酒器時，還是需要一次酌倒六杯飲品，多出之兩杯不一定用得到，不僅容易造成浪費，就其便利性而言，仍有待改善之空間，有鑑於此，本創作之創作人思索並設計一種可變動酒渠數量之分酒器，以期針對現有技術之缺失加以改善，進而增進產業上之實施利用。

【發明內容】

[0004] 有鑒於前述之現有技術之不足點，本創作係設計一種具備新穎性、進步性及產業利用性等專利要件之可變動酒渠數量之分酒器，以期克服現有技術之難點。

[0005]

為達到上述目的，本創作所採用的技術手段為設計一種可變動酒渠數量之分酒器，其包含：一分酒器本體，其具有一酒皿，其為一具有容盛空間的盤狀結構，此外該酒皿之外環處進一步設有複數之分酒缺口；及複數流道，其分別對應設於各該分酒缺口上，且朝外側延伸，並使其延伸端低於該酒皿，而該流道於其延伸端處具有至少一排酒口。

[0006]

其中，該可變動酒渠數量之分酒器進一步包含複數閘門件，其分別對應設於一該分酒缺口處，其可選擇性封閉該分酒缺口；其中，該閘門件為一樞設於該分酒缺口之一側處之板片；其中，該酒皿之底壁設有一朝下延伸之支架；其中，該分酒缺口之數量為六個；且其中，該酒皿之容盛空間略呈曲面。

[0007]

本創作之可變動酒渠數量之分酒器於設計上利用一酒皿做為首先容盛酒的器皿，如此之做法同時可獲得醒酒之效益，而後利用複數之流道將酒液做分流，進而可一次供複數個酒杯盛裝，將可期省去侍者需要一杯杯倒酒之繁複動作，且透過閘門件之設計，更可允許倒酒者選擇其一次所盛裝之酒杯數，具有使用之彈性與便利性，於實際應用上提供了高度之實用特徵，而為了讓上述目的、技術特徵以及實際實施後之增益性更為明顯易懂，於下文中將係以較佳之實施範例輔佐對應相關之圖式來進行更詳細之說明。

【實施方式】

- [0008] 為利 貴審查員瞭解本創作之創作特徵、內容與優點及其所能達成之功效，茲將本創作配合附圖，並以實施例之表達形式詳細說明如下，而其中所使用之圖式，其主旨僅為示意及輔助說明書之用，未必為本創作實施後之真實比例與精準配置，故不應就所附之圖式的比例與配置關係解讀、侷限本創作於實際實施上的權利範圍。
- [0009] 本創作之優點、特徵以及達到之技術方法將參照例示性實施例及所附圖式進行更詳細地描述而更容易理解，且本創作或可以不同形式來實現，故不應被理解限於此處所陳述的實施例，相反地，對所屬技術領域具有通常知識者而言，所提供的實施例將使本揭露更加透徹與全面且完整地傳達本創作的範疇，且本創作將僅為所附加的申請專利範圍所定義。
- [0010] 而除非另外定義，所有使用於後文的術語(包含科技及科學術語)與專有名詞，於實質上係與本創作所屬該領域的技術人士一般所理解之意思相同，而例如於一般所使用的字典所定義的那些術語應被理解為具有與相關領域的內容一致的意思，且除非明顯地定義於後文，將不以過度理想化或過度正式的意思理解，合先敘明。
- [0011] 請配合參看第一及二圖所示，本創作提出一種可變動酒渠數量之分酒器，其於一較佳之實施方式可包含一分酒器本體(10)、複數流道(20)及複數閘門件(30)。
- [0012] 前述之分酒器本體(10)包含一酒皿(11)，其為一具有略呈曲面之容盛空間的盤狀結構，且該酒皿(11)之底壁或可設有一朝下延伸之支架(12)，進而令該酒皿(11)可懸於一定之高度處，此外，該酒皿(11)之外環處進一步設有複數之分酒缺口(13)，以於酒皿(11)內容盛液體後可自該分酒缺口(13)排出，該分酒缺口(13)之數量或可為六個。
- [0013] 前述之流道(20)分別對應設於各該分酒缺口(13)上，且朝外側延伸，並朝外呈傾斜而使其延伸端低於該酒皿(11)，而該流道(20)於其延伸端處具有至少一排酒口(21)。
- [0014] 前述之閘門件(30)分別對應設於一該分酒缺口(13)處，其可選擇性封閉該分酒缺口(13)，其中該閘門件(30)或可為一樞設於該分酒缺口(13)之一側處之板片，透過樞轉而可遮擋於該分酒缺口(13)。
- [0015] 請配合參看第三及四圖所示，透過本創作之可變動酒渠數量之分酒器於設計上之巧思變化，其利用一酒皿(11)做為首先容盛酒的器皿，如此之做法同時可獲得醒酒之效益，而後利用複數之流道(20)將酒液做分流，進而可一次供複數個酒杯盛裝，將可期省去侍者需要一杯杯倒酒之繁複動作，且透過閘門件(30)之設計，更可允許倒酒者選擇其一次所盛裝之酒杯數，具有使用之彈性與便利性，於實際應用上提供了高度之實用性，為習知技術所不能及者，故可見其增益性所在。
- [0016] 以上所述之實施例僅係為說明本創作之技術思想及特點，其目的在使熟習此項技藝之人士能夠瞭解本創作之內容並據以實施，當不能以之限定本創作之專利範圍，即大凡依本創作所揭示之精神所作之均等變化或修飾，仍應涵蓋在本創作之專利範圍內。
- [0017] 綜觀上述，可見本創作在突破先前之技術下，確實已達到所欲增進之功效，且也非熟悉該項技藝者所易於思及，其所具之進步性、實用性，顯已符合專利之申請要件，爰依法提出專利申請，懇請貴局核准本件創作專利申請案，以勵創作，至感德便。

【圖式簡單說明】

- [0019] 第一圖為本創作之可變動酒渠數量之分酒器之外觀圖。
 第二圖為本創作之可變動酒渠數量之分酒器之俯視圖。
 第三圖為本創作之可變動酒渠數量之分酒器之實施例外觀圖。
 第四圖為本創作之可變動酒渠數量之分酒器之另一實施例外觀圖。

【主要元件符號說明】

- [0018] (10) . . . 分酒器本體
 (11) . . . 酒皿
 (12) . . . 支架
 (13) . . . 分酒缺口
 (20) . . . 流道
 (21) . . . 排酒口
 (30) . . . 閘門件

六、申請專利範圍：

1. 一種可變動酒渠數量之分酒器，其包含：
 一分酒器本體，其具有一酒皿，其為一具有容盛空間的盤狀結構，此外該酒皿之外環處進一步設有複數之分酒缺口；及
 複數流道，其分別對應設於各該分酒缺口上，且朝外側延伸，並使其延伸端低於該酒皿，而該流道於其延伸端處具有至少一排酒口。
2. 如申請專利範圍第1項所述之可變動酒渠數量之分酒器，其中該可變動酒渠數量之分酒器進一步包含複數閘門件，其分別對應設於一該分酒缺口處，其可選擇性封閉該分酒缺口。
3. 如申請專利範圍第2項所述之可變動酒渠數量之分酒器，其中該閘門件為一樞設於該分酒

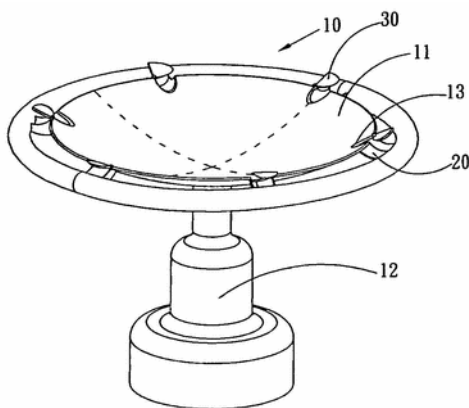
缺口之一側處之板片。

4. 如申請專利範圍第3項所述之可變動酒渠數量之分酒器，其中該酒皿之底壁設有一朝下延伸之支架。

5. 如申請專利範圍第4項所述之可變動酒渠數量之分酒器，其中該分酒缺口之數量為六個。

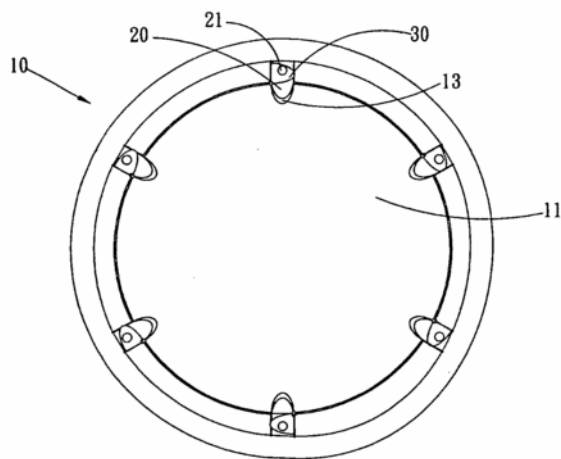
6. 如申請專利範圍第5項所述之可變動酒渠數量之分酒器，其中該酒皿之容盛空間略呈曲面。

七、圖式：



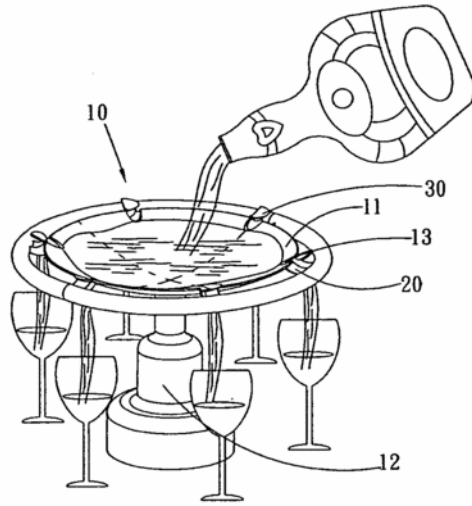
第一圖

第一圖



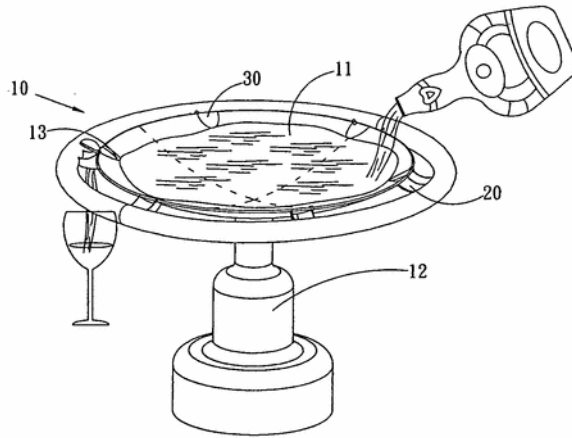
第二圖

第二圖



第三圖

第三圖



第四圖

第四圖