

【11】證書號數：I476449

【45】公告日：中華民國 104 (2015) 年 03 月 11 日

【51】Int. Cl. : G02B27/22 (2006.01) H04N13/04 (2006.01)

發明

全 6 頁

【54】名稱：裸眼三維背投影顯示裝置

NAKED-EYE 3-D REAR PROJECTION DISPLAY DEVICE

【21】申請案號：101114542 【22】申請日：中華民國 101 (2012) 年 04 月 24 日

【11】公開編號：201344244 【43】公開日期：中華民國 102 (2013) 年 11 月 01 日

【72】發明人：楊伯溫 (TW) YANG, BO WEN

【71】申請人：明新科技大學 MINGHSIN UNIVERSITY OF SCIENCE AND TECHNOLOGY

新竹縣新豐鄉新興路 1 號

【74】代理人：林火泉

【56】參考文獻：

| | | | |
|----|------------|----|---------|
| TW | 448312 | TW | I315428 |
| TW | 201207438A | US | 5400114 |

審查人員：洪紹軒

[57]申請專利範圍

1. 一種裸眼三維背投影顯示裝置，包括：一顯示模組；一投影模組，係接收一影像訊號，據以投射一影像光束至該顯示模組上；及一微型二維稜鏡模組，設於該顯示模組上，該微型二維稜鏡模組包含對應之複數個第一微型二維稜鏡元件及複數個第二微型二維稜鏡元件，其中每一該第一、第二微型二維稜鏡元件之結構相同，皆由一平面、一斜面、環設於該平面及該斜面之間相對側的一第一三角平面、一第一楔形平面以及相對側的一第二三角平面、一第二楔形平面所構成，該第一三角平面與該第二三角平面相鄰處分別具有一第一夾角及一第二夾角，該第一楔形平面自該第二三角平面相鄰處延伸有一第一延伸夾角，且該第一延伸夾角與該第一夾角的角度相同，該第二楔形平面自該第一三角平面相鄰處延伸有一第二延伸夾角，且該第二延伸夾角與該第二夾角之角度相同，並以鄰行交錯排列設於該顯示模組上，據以形成陣列式畫素矩陣，該微型二維稜鏡模組係經該顯示模組接收該影像光束，並作二維方向偏折以產生畫素點成像位置。
2. 如請求項 1 所述之裸眼三維背投影顯示裝置，其中該第一夾角與該第二夾角之角度範圍為 1~30 度。
3. 如請求項 1 所述之裸眼三維背投影顯示裝置，其中該第一夾角與該第二夾角之角度相同。
4. 如請求項 1 所述之裸眼三維背投影顯示裝置，其中該第一夾角與該第二夾角之角度不同。
5. 如請求項 1 所述之裸眼三維背投影顯示裝置，其中該微型二維稜鏡模組可利用一光學追蹤模擬公式找出每一該第一、第二微型二維稜鏡元件之光線偏折角度，據以計算出每一該第一、第二微型二維稜鏡元件對應該顯示模組位置上所產生該畫素點成像位置。
6. 如請求項 1 所述之裸眼三維背投影顯示裝置，其中該些第一、第二微型二維稜鏡元件之材質為具良好穿透性質之介質材料。

(2)

7. 如請求項 6 所述之裸眼三維背投影顯示裝置，其中該些第一、第二微型二維稜鏡元件之材質為壓克力或玻璃。
8. 如請求項 1 所述之裸眼三維背投影顯示裝置，其中該微型二維稜鏡模組係為一微型二維稜鏡模組薄膜，其可貼附於該顯示模組上。
9. 如請求項 1 所述之裸眼三維背投影顯示裝置，更包括一殼體，其內具有一容置空間，該顯示模組係設於該殼體上，該投影模組設於該殼體之該容置空間內。
10. 如請求項 9 所述之裸眼三維背投影顯示裝置，更包括一反射模組，設於該殼體之該容置空間內，係接收該影像光束並反射一反射影像光束至該顯示模組，該微型二維稜鏡模組係經該顯示模組接收該反射影像光束，並作二維方向偏折以產生該畫素點成像位置。
11. 如請求項 1 所述之裸眼三維背投影顯示裝置，其中該顯示模組係為銀幕或液晶顯示面板。

圖式簡單說明

第 1 圖為本發明之示意圖。

第 2 圖為本發明之微型二維稜鏡元件之結構圖。

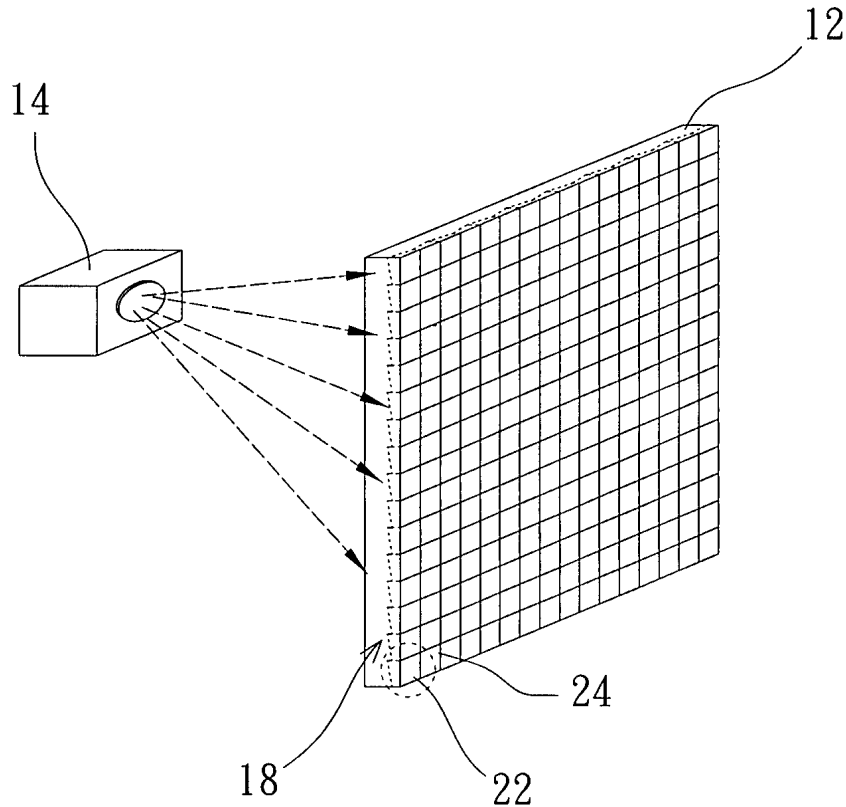
第 3 圖為本發明之另一示意圖。

第 4A 圖為本發明之光線行走路徑示意圖。

第 4B 圖為本發明另一光線行走路徑示意圖。

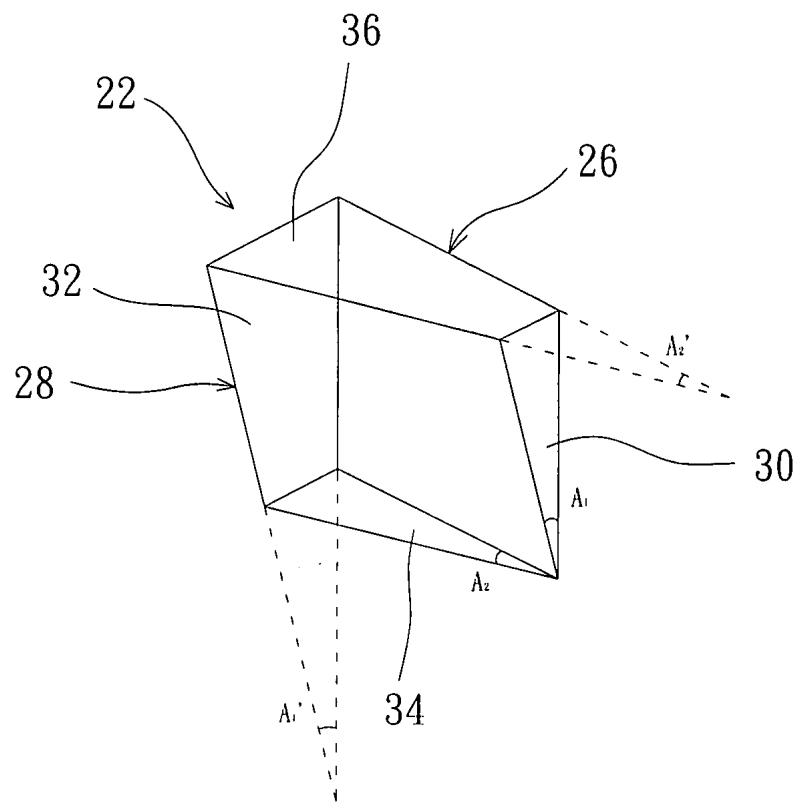
第 5A 圖為本發明之微型二維稜鏡元件之斜面的傾斜仰角與傾斜角之關係曲線圖。

第 5B 圖為本發明之微型二維稜鏡元件之斜面的傾斜仰角與方位角之關係曲線圖。



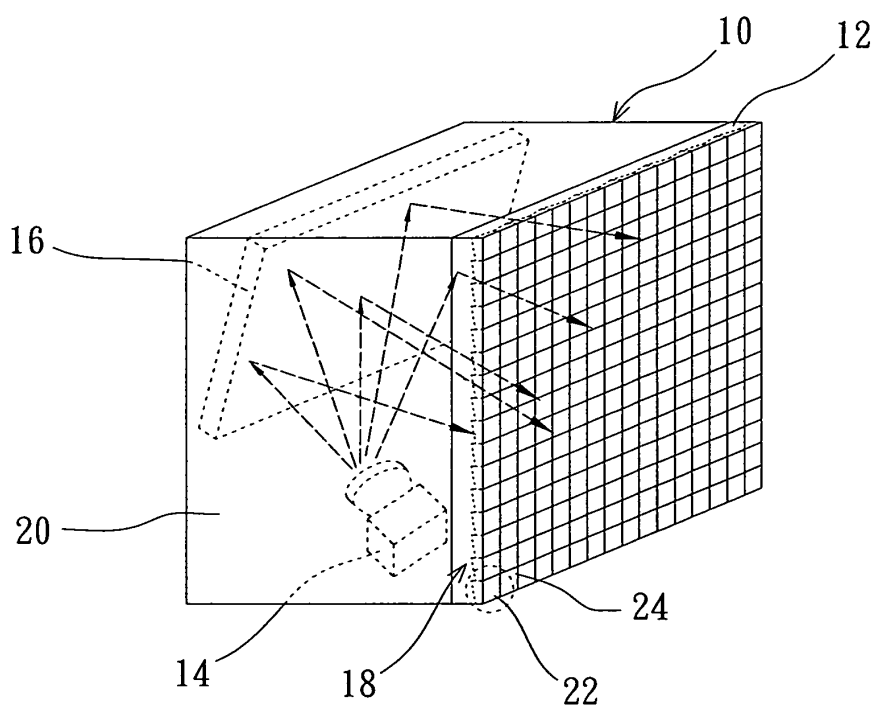
第 1 圖

(3)

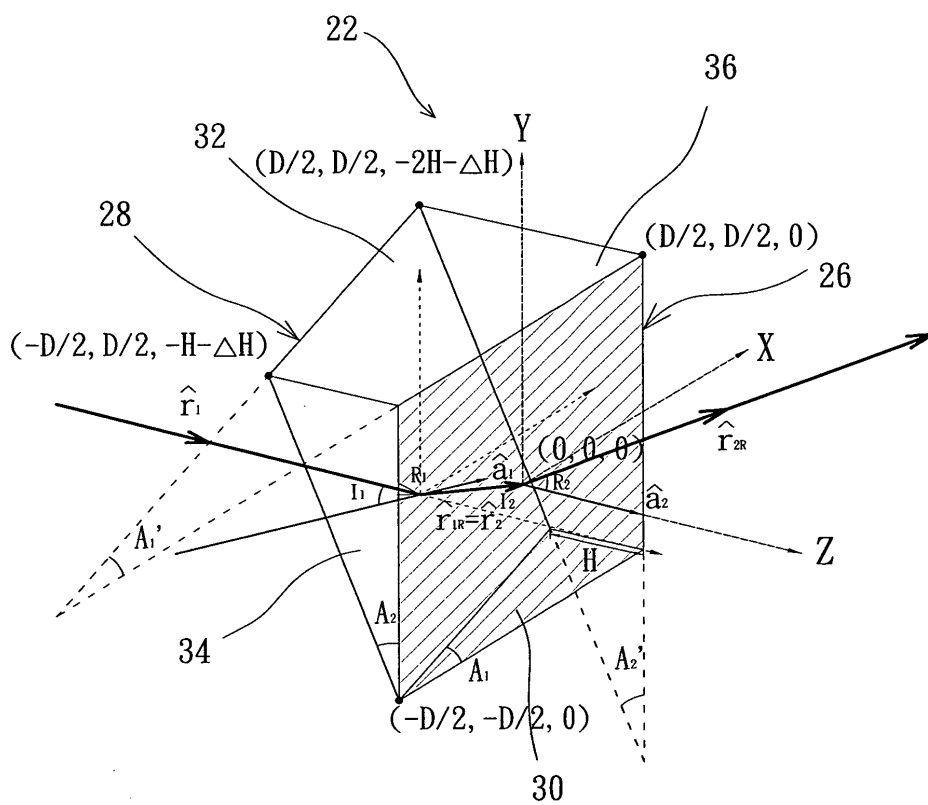


第 2 圖

(4)

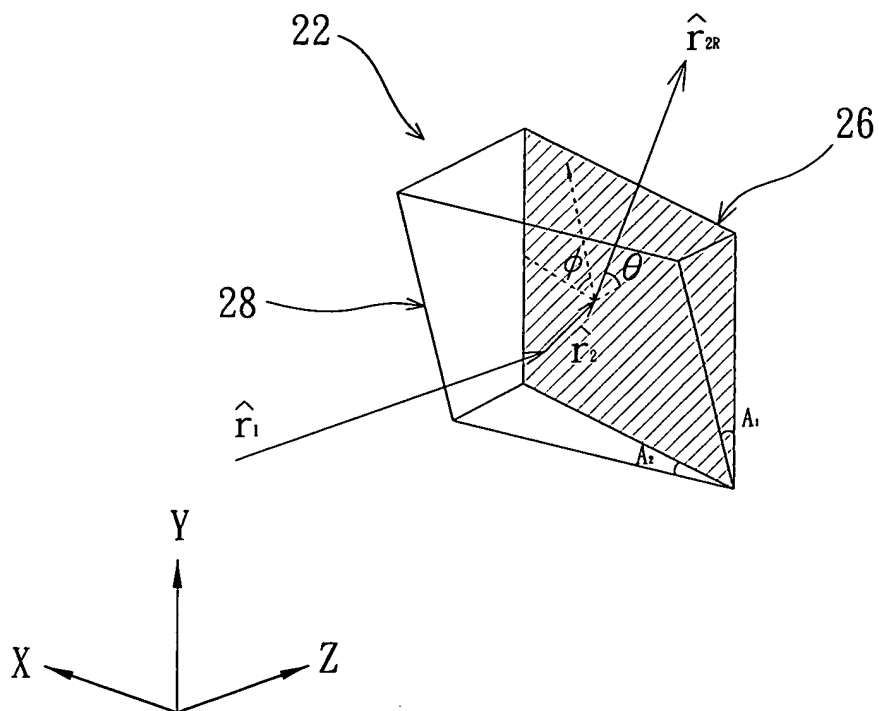


第 3 圖

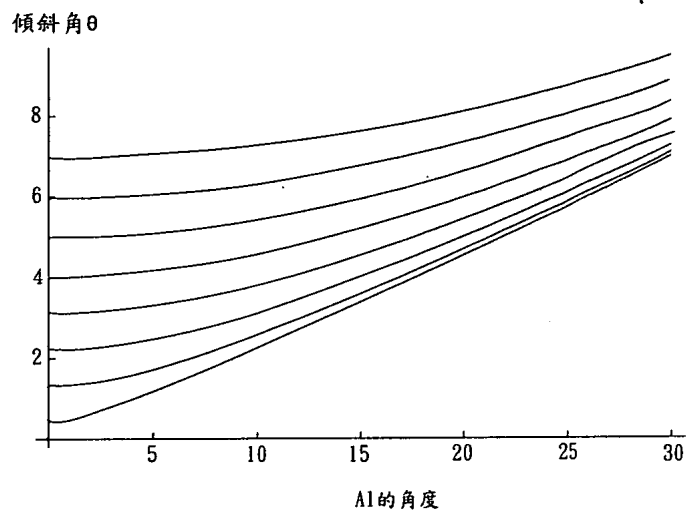


第 4A 圖

(5)

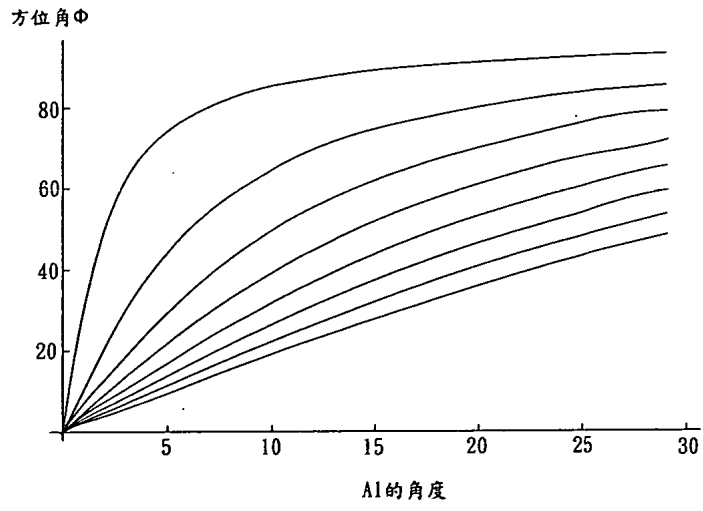


第 4B 圖



第 5A 圖

(6)



第 5B 圖